

CX20D



## MINIBAGGER D-Serie



Motor 3TNV76

Motorleistung 13,7 kW - 18,6 PS

Einsatzgewicht mit Schutzdach 2010 kg

Einsatzgewicht mit Kabine 2120 kg

# SPEZIFIKATIONEN

## CX20D

### MOTOR

Typ \_\_\_\_\_ YANMAR 3TNV76 - STAGE 5  
 Max. Leistung (2.200 U/min) (kW / PS) \_\_\_\_\_ 13,7 - 18,6  
 Hubraum (cm<sup>3</sup>) \_\_\_\_\_ 1116  
 Anzahl der Zylinder (Anz.) \_\_\_\_\_ 3  
 Kühlung \_\_\_\_\_ Flüssigkeit  
 Verbrauch (l/h) \_\_\_\_\_ 3,1  
 Generator (V) \_\_\_\_\_ 12 (40 A)  
 Batterie V (Ah) \_\_\_\_\_ 12 (65)

### HYDRAULIKSYSTEM

Pumpentyp \_\_\_\_\_ variabler Durchfluss  
 Fördermenge der Pumpe (cm<sup>3</sup>) \_\_\_\_\_ 9 + 9 + 6,6  
 Pumpenleistung (l/min) \_\_\_\_\_ 18 + 18 + 13,1  
 Max. Kalibrierdruck des Kreises (bar) \_\_\_\_\_ 240  
 Hilfssystem (maximaler Druck):  
 AUX 1 einfache oder doppelte Wirkung (l/min) \_\_\_\_\_ 31,1 - 205  
 AUX 2 - optional (l/min) \_\_\_\_\_ 13,1 - 205 bar  
 AUX 3 - optional (l/min) \_\_\_\_\_ 18 - 240 bar

### DREH- UND FAHRGESCHWINDIGKEIT

Fahrgeschwindigkeit  
 (AUTOMATIK ZWEI GESCHWINDIGKEITEN) (km/h) 1. : 0 ÷ 2,3  
 / 2. : 0 ÷ 4,4  
 Drehgeschwindigkeit (U/min) \_\_\_\_\_ 10,5

### BEDIENELEMENTE

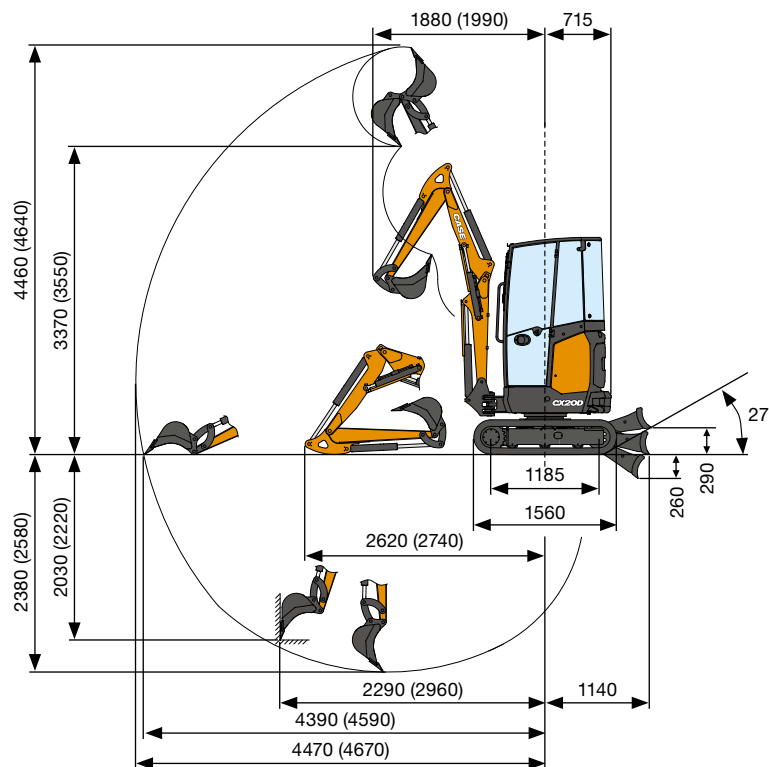
Ausleger, Löffelstiel, Schaufel- und Turmschwenkung \_\_\_\_\_ 2 Steuer-Joysticks  
 Positionierer für zweiteiligen Ausleger \_\_\_\_\_ elektroproportionaler Schalter am rechten Joystick  
 Bewegungsnachverfolgung (einschließlich Gegendrehung) \_\_\_\_\_ 2 Steuerhebel  
 Planierschild \_\_\_\_\_ Steuerhebel  
 Hilfssystem AUX 1 (einfache oder doppelte Wirkung) \_\_\_\_\_ elektroproportionaler Schalter am rechten Joystick  
 Auslegerschwenkung \_\_\_\_\_ elektroproportionaler Schalter am linken Joystick

### GEWICHT

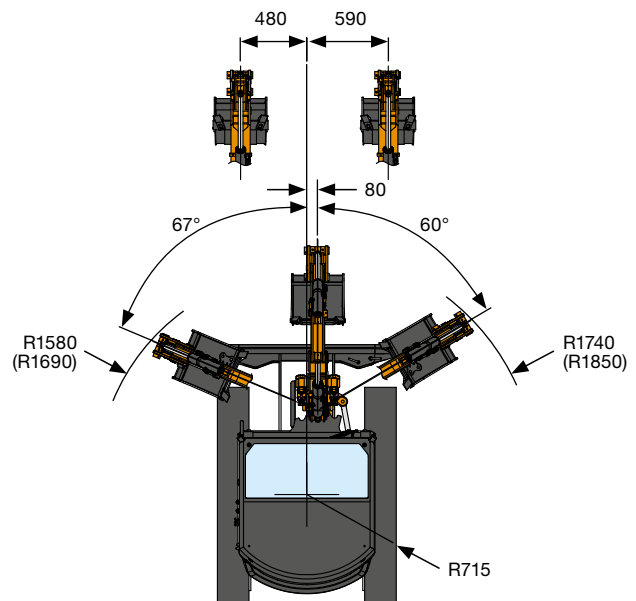
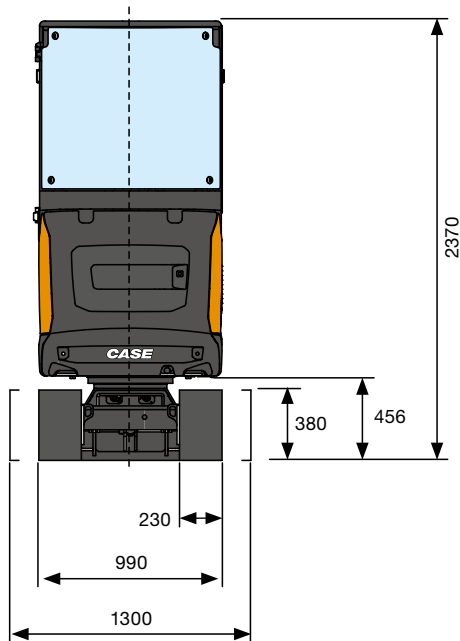
Transportgewicht mit Schutzdach\* (kg) \_\_\_\_\_ 1900  
 Transportgewicht mit Kabine\* (kg) \_\_\_\_\_ 2010  
 Einsatzgewicht mit Schutzdach\* ISO 6016 (kg) \_\_\_\_\_ 2010  
 Einsatzgewicht mit Kabine\* ISO 6016 (kg) \_\_\_\_\_ 2120  
 \*mit Gummiraupen

### SCHALTKREIS- UND BAUTEILKAPAZITÄTEN

Kraftstofftank (l) \_\_\_\_\_ 25  
 Hydrauliköltank (l) \_\_\_\_\_ 20  
 Fassungsvermögen des Kreislaufs (l) \_\_\_\_\_ 30  
 Fassungsvermögen des Kühlsystems (l) \_\_\_\_\_ 4,5  
 Motoröl (l) \_\_\_\_\_ 2,8



LEISTUNGSDATEN		Standard Arm 1150 mm	Opt. Arm 1350 mm
Max. Grabungstiefe	mm	2380	2580
Max. Schütthöhe	mm	3370	3550
Schaufelbruchkraft	daN		1500
Armbruchkraft ISO 6015	daN		950
Zugkraft	daN		1860
Bodendruck mit Gummiketten und Schutzdach (mit Kabine)	kg/cm <sup>2</sup>		0,33 (0,34)
Maximale Neigung			60% - 30°



#### ALLGEMEINE ABMESSUNGEN

Maximale Breite	mm	990 - 1300
Gesamthöhe	mm	2370
Spurbreite	mm	230
Hinterer Rotationsradius	mm	715
Baggerarmlänge Standard (optional)	mm	1150 (1350)
Anzahl der Rollen (für jede Seite)	Anz.	3

## HUBKAPAZITÄT CX20D

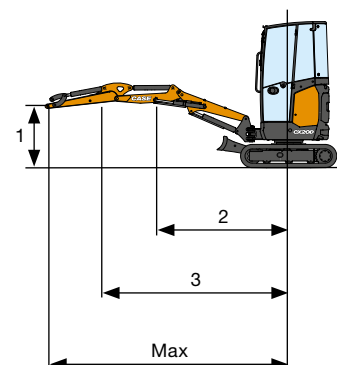
Öffnungsarm vom Mittelpunkt der Drehung (m)  
Hubkapazität (kg) in 1,0 m Höhe

HUBKAPAZITÄT	2	3	Max.
Frontales und abgeseenktes Planierschild	640*	400*	360*
Frontales und angehobenes Planierschild	490	250	160
Seitlicher, offener Unterwagen	470	250	160

\* Zeigt die hydraulische Belastungsgrenze an.

Die Hubkapazität basiert auf der ISO 10567 und überschreitet nicht mehr als 75% der statischen Kipplast oder mehr als 87% der hydraulischen Hubkapazität der Maschine.

Standard-Löffelstiel L = 1.150 mm  
(Optionaler Löffelstiel L = 1.350mm)



# STANDARD UND OPTIONEN

## STANDARD AUSRÜSTUNG

- + Kippbare Kabine/Schutzdach (ROPS/TOPS (Schutz vor Überschlag) - FOPS (Schutz vor herabfallenden Objekten) Level 1)
- + Heizung
- + Automatisches Innenraumlicht
- + Elektrischer Stecker auf dem Dach für Rundumleuchte
- + Windschutzscheibenwischer
- + Rückspiegel (links, rechts)
- + Stoffsitze mit mechanischer Federung (Kabine)
- + Vinyl-Sitze mit mechanischer Federung (Schutzdach)
- + Standardarm
- + 2-teiliger Ausleger
- + Schutz der Zylinder des Auslegerhubes und der Zylinder des Planierschildes

## ZUSATZAUSRÜSTUNG

- + DAB-Radio, Bluetooth, USB, Speicherkarte SD/SDHC, Audio-Eingang (nur Kabine)
- + Diebstahlsicherung
- + Fahrbetrieb-Alarm
- + Langer Arm
- + 2. Hilfskreislauf (AUX2) mit elektrohydraulischer Proportionalsteuerung und Umlenkung des Durchflusses vom Schwenkarm

## CASE AFTERMARKET-LÖSUNGEN

- + Frontschutzgitter (Level 2)
- + Schutz des Armzylinders und des Schaufelzylinders

- + Zusätzliches Gegengewicht
- + Servounterstützte hydraulische Joysticks mit elektrohydraulischer Proportionalsteuerung
- + Elektrohydraulische proportionale Schwenksteuerung
- + Elektrohydraulische proportionale Steuerung 2-teiliger Ausleger
- + 1. Hilfskreis (AUX1) mit elektrohydraulischer Proportionalsteuerung
- + AUX1-Kreis maximaler Durchfluss mechanische Einstellung
- + Mechanische Umschaltung zwischen Einfach- und Doppelleffekt AUX1
- + Sperrventile an Positionierzylindern für 2-teiligen Ausleger

- + Greifvorrichtung (AUX3 mit Strömungsumlenker vom Schaufelzylinder)
- + Direkter Abfluss zum Tank
- + Sperrventile am Zylinder des Planierschildes
- + Kit für die Handhabung von Gegenständen (Sperrventile an Ausleger und Arm, Hebehaken und Lastdiagramm)
- + Zusätzliche LED-Arbeitscheinwerfer (Kabine vorne und Kabine hinten)

- + Große Auswahl an Anbaugeräten
- + Komplettes Angebot an mechanischen und hydraulischen Schnellkupplungen

- + 2-Gang-Getriebe mit automatischer Rückschaltung (vom 2. in den 1. Gang, wenn mehr Traktion erforderlich ist) und Hochschaltung
- + Gummiraupen
- + Standard-Planierschild
- + Ausfahrbarer Unterwagen
- + Bedienerhandbuch
- + Zündschlüssel, der jedes Maschinenschloss öffnet
- + Standard-LED-Arbeitscheinwerfer (Ausleger)
- + Batterieschalter
- + Pumpe mit variabler Fördermenge
- + Standard-Hydrauliköl und -Schmierstoffe

- + Rundumleuchte
- + CASE Sitewatch und SiteConnect
- + Bio-Hydrauliköl und -Schmierstoffe
- + Bereitstellung eines hohen Durchflusses (z. B. für Mulcher): Maximale konstante Durchflussmenge von 19 l/min bei 180 bar
- + Hydraulische Schnellkupplung (einfach oder doppelt wirkend)
- + Mechanische und hydraulische Schnellkupplungen
- + Schaufeln

- + Komplettes Angebot an Schaufeln

**CNH Industrial**  
Deutschland GmbH  
Case Baumaschinen  
Benzstr. 1-3 - D-74076 Heilbronn  
DEUTSCHLAND

**CNH Industrial**  
Maquinaria Spain, S.A.  
Avenida Aragón 402  
28022 Madrid - ESPAÑA

**CNH Industrial France, S.A.**  
16-18 Rue des Rochettes  
91150 Morigny-Champigny  
FRANCE

**CNH Industrial Italia Spa**  
Lungo Stura Lazio 19  
10156, Torino  
ITALIA

**CASE Construction Equipment**  
Cranes Farm Rd  
Basildon - SS14 3AD  
UNITED KINGDOM

ANMERKUNG: Die als Standard- und als Option erhältlichen Ausrüstungen können je nach Anfrage oder gesetzlichen Sonderbestimmungen im jeweiligen Land variieren. Die Bilder können nicht serienmäßig erhältliche oder nicht erwähnte Geräte zeigen. Außerdem behält sich die Firma CNH Industrial das Recht zur Änderung der Maschinenspezifikationen ohne Vorankündigung vor und dies ohne jegliche Verpflichtungen, die durch diese Änderungen entstehen könnten.

Entspricht der geänderten Richtlinie 2006/24/CE

**CASECE.COM**  
**00800-2273-7373**

Der Anruf aus dem Festnetz ist gebührenfrei. Bei Anruf aus dem Mobilnetz können Gebühren anfallen - erfragen Sie etwaige Kosten vorab bei Ihrem Anbieter. Falls Sie Probleme bei der Anwahl der gebührenfreien Nummer haben sollten, empfehlen wir Ihnen den Anruf unter der kostenpflichtigen Rufnummer +49(0)6951709325.