

RAUPENBAGGER D-SERIE
CX490D I CX500D ME
EU STUFE V

CASE
CONSTRUCTION



DIE ZUKUNFT
BEGINNT JETZT

www.casece.com
EXPERTS FOR THE REAL WORLD
SINCE 1842

EINE LANGE TRADITION WEGWEISENDER INNOVATIONEN



EXPERTS FOR THE REAL WORLD SINCE 1842

1842 CASE wird gegründet

1869 Die erste mobile CASE Dampfmaschine – der Beginn des Straßenbaus

1957 Der weltweit erste voll hydraulische Baggerlader: Eine CASE Innovation

1969 CASE beginnt mit der Produktion von Kompaktladern

1992 Sumitomo wird Zulieferer der CASE Corporation für den Vertrieb von Baggern zwischen 7 und 80 Tonnen.

1998 Abschluss einer globalen Allianz zwischen CASE Corporation und Sumitomo.

2001 CASE stellt den ersten Bagger seiner CX-Reihe vor: die Maschinen arbeiten erstmals mit einer „intelligenten“ Hydrauliksteuerung. Die Produktivität der Bagger verbessert sich deutlich

2007 Der CX210B wird mit dem 18. Energy Conservation Award ausgezeichnet, den das japanische Ministerium für Ressourcen und Energie für besonders energieeffiziente Maschinen verleiht

2011 CASE bietet als erster

Hersteller in der Baumaschinenbranche sowohl Abgassysteme mit selektiver katalytischer Reduktion (SCR) als auch Systeme mit gekühlter Abgasrückführung (CEGR) an, um strenge Emissionsauflagen zu erfüllen.

2014 CASE präsentiert neue Tier 4 final/EU Stufe IV Modelle

2015 CASE erweitert sein Produktangebot um die Gradermodelle 836C-856C

2018 Produktion gemäß EU Stufe 5 für die Modelle CX350D und darüber.

RAUPENBAGGER D-NA

HALTBAR UND OPTIMAL KONTROLLIERBAR



HOHE ZUVERLÄSSIGKEIT

Verbessertes D-esign für D-auerhafte Leistung

- Stiel und Ausleger wurden mit Hilfe modernster Computeranalysen komplett überarbeitet um Spannungen zu reduzieren.
- Der Unterwagen wurde neu konstruiert und in der Form verändert, um den Schweißvorgang zu vereinfachen und die Belastbarkeit der Komponenten zu erhöhen. Der einseitig nach außen abgeschrägte Rahmen verhindert ein Festsetzen von Schmutz und reduziert den Zeitaufwand für die Reinigung des Unterwagens.
- Durch die Verwendung größerer Unterwagen- Komponenten verbessern sich die Haltbarkeit und die Lebensdauer des Unterwagens.

HÖCHSTE QUALITÄT

Präzise und robuste Konstruktion für eine lange Haltbarkeit

- Mit der neuen D-Serie wird CASE einmal mehr seinem Ruf bezüglich Zuverlässigkeit und Haltbarkeit gerecht, bietet innovative Konstruktionslösungen und eine hervorragende Fertigungsqualität.



PRÄZISION UND KONTROLLIERBARKEIT

Exakte Steuerung mit dem CASE CIHS-Hydrauliksystem

Das erprobte CASE Intelligent Hydraulic System (CIHS) ermöglicht Energieeinsparungen in allen Phasen des Arbeitszyklus (Graben, Ausleger anheben, Schwenken, Auskippen).

RAUPENBAGGER

D-SERIE



CX500D MASSENAUSHUB

Ein speziell für den Massenaushub konstruiertes Modell bietet außergewöhnlich hohe Losbrechkkräfte. Mit einer speziellen Heavy- Duty- Ausrüstung, größeren Löffelzylindern und einer weiter optimierten Kinematik kann der CX500D ME mit noch größeren Löffeln ausgerüstet werden als der CX490D und bietet branchenführende Arbeitsgeschwindigkeit, Produktivität und Effizienz



SCHNELLER ARBEITEN

Hochleistungshydrauliksteuerung

- Die neuen elektrisch gesteuerten Pumpen erlauben schnellere Arbeitsspiele.
- Der Ölstrom wird bedarfsgerecht auf den Einsatz abgestimmt. Das Hydrauliksystem erkennt verschiedene Fahrbewegungen und passt sich automatisch an. Es liefert beispielsweise mehr Öl wenn der Ausleger gehoben wird.
- Insgesamt wird das Ansprechverhalten der Maschine auf Lastwechsel erheblich verbessert. In Summe bietet die D-Serie bis zu 10% schnellere Arbeitszyklen im Vergleich zu den Vorgängermodellen.



GROSSE VIELSEITIGKEIT

Verschiedene Betriebsarten für unterschiedlichste Einsatzbedingungen

- A** Modus für Planierarbeiten, Hebebetrieb und präzises Arbeiten.
- H** Modus bietet die beste Balance zwischen Leistung und Kraftstoffeffizienz.
- SP** Modus bietet zusätzliche Geschwindigkeit und Leistung für besonders anspruchsvolle Einsätze, in denen maximale Produktivität verlangt wird.
- Der automatische Power Boost erhöht bedarfsgerecht selbstständig den Hydraulikdruck.

Unterwagen und Laufwerk sind auf unterschiedlichste Anforderungen ausgelegt

Ein Verstellunterwagen ist für einen einfachen Transport zum Einsatzort als Alternative zum LC unterwagen verfügbar. Bodenplatten sind verschiedenen Größen erhältlich, darunter 600 mm breite Doppelsteg- Platten, wenn eine höhere Traktion benötigt wird.

PRODUKTIVITÄT ES IST ZEIT FÜR MEHR LEISTUNG



HÖCHSTE EFFIZIENZ: UNSER ERFOLGSGEHEIMNIS

Herausragende Leistung und niedriger Verbrauch

Das **CIHS Hydrauliksystem (CASE Intelligent Hydrauliksystem)** überwacht mit verteilten Sensoren kontinuierlich die Belastung der Hydraulik und sorgt in Echtzeit wie der Dirigent in einem Orchester für die richtige Balance im System. Dabei wird für jede Einsatzsituation die optimale Einstellung erreicht und damit deutliche Einsparungspotentiale realisiert. CIHS umfasst insgesamt 5 Energie-Einsparungssysteme:

- Die „Torque Control“ Pumpensteuerung verringert Lastspitzen in den Hauptpumpen durch eine intelligente Steuerung der Motordrehzahl. Dabei werden „Drehzahllöcher“ vermieden, die gesamte Steuerung der Maschine verläuft wesentlich harmonischer.
- Boom Economy Control (BEC) verbessert die Kraftstoffeffizienz durch Energierückgewinnung beim Absenken des Auslegers beim Schwenken, etwa beim Entleeren des Löffels.
- Swing Relief Control (SWC) steuert die präzise Verteilung der Hydraulikleistung bei Schwenkbewegungen.
- Spool Stroke Control (SSC) passt bei Grab- und Planiereinsätzen automatisch Hydraulikdruck und Fördermenge an.
- LeerlaufFunktionen: Die automatische Drehzahlabsenkung reduziert automatisch die Motordrehzahl, wenn die Bedienhebel 5 Sekunden nicht bewegt werden. Die automatische Motorabschaltung schaltet nach einer festgelegt Zeitspanne der Inaktivität den Motor ab. Beide Funktionen lassen sich manuell ein- und ausschalten.



NOCH SAUBERER (EU STUFE V)

CASE Motoren gemäß EU Abgasnorm Stufe V

- Die neuen Stufe-V-Motoren erfüllen die aktuellen EU Abgasvorschriften, in denen neue Grenzwerte für die Partikelanzahl (PN) und weiter reduzierte Grenzwerte für Partikelemissionen (PM) vorgeschrieben werden.
- Ein Sensor am Wasserabscheider erzeugt eine spezielle Warnanzeige auf dem Monitor wenn der Wasserstand im Filter zu hoch ist.
- Ein neues wartungsfreies Sicherheitsfilter verhindert das Eindringen von Staub in den Motor beim Wechseln des Hauptfilters.
- Ein Lüftungssystem mit geschlossenem Kreislauf garantiert, dass Ölgase ausgefiltert und zurück in das Kurbelgehäuse geleitet werden, anstatt in die Umwelt zu gelangen.
- Motoren der neuesten Generation mit elektronisch geregelter VTG-Turbolader und Hochdruck-Commonrail-Mehrfacheinspritzung bieten herausragende Leistung bei niedrigem Kraftstoffverbrauch.
- Der größte AdBlue® Tank im Wettbewerb erlaubt längere Einsätze ohne Stopps für das Nachfüllen. (Eine AdBlue® Füllung alle 8 bis 9 Dieselfüllungen). Mit CASE wird keine Zeit verschwendet und jede Tankfüllung wird effizient und sicher verwertet.

RAUPENBAGGER D-SERIE



KOMFORTABLE UND SICHERTE FAHRERKABINE

Die ultimative Kabinenausstattung

- Überlegenes Kabinendesign mit reichlich Beinfreiheit
- Komplett einstellbarer Arbeitsbereich.
- Neuer, ergonomisch gestalteter Fahrersitz mit verlängerter Rückenlehne und Luftfederung für exzellenten Sitzkomfort.
- Sitzheizung und Neigungsverstellung als Option.
- Top-Ausstattung mit 178 mm Farb-LED-Monitor, Bluetooth-Player und Radio, geräumiges Staufach, 12-V-Anschlussbuchse, Halterungen für Clipboard und Handy, Wärme-/Kühlbox, Sicherungskasten, Ablageflächen und ergonomischen Armstützen.
- Verstärkte Kabine gemäß ROPS/FOPS Vorgaben.
- Kabine gemäß FOPS Stufe II
- Breites Angebot an verschiedenen optionalen Frontschutzgittern.
- Werksseitig installierter Bewegungsalarm für zusätzliche Betriebssicherheit im Einsatz als Option



HERVORRAGENDE RUNDUMSICHT & RUHIGE ARBEITSUMGEBUNG

Schallgedämmte Überdruckkabine

- Ausgezeichnete Rundumsicht mit großen Glasflächen und Videokamera am Heck und an beiden Seiten.
- Geräuschgedämmte Überdruckkabine.
- Ultimativer Fahrkomfort durch Kabinenlagerung auf einem Dämpfersystem, das Geräusche und Vibrationen dämpft.



DER KOMFORT ZÄHLT PREMIUM-KABINE UND -FAHRERSITZ



RAUPENBAGGER D-SERIE



CASE MAXIMUM VIEW MONITOR

Option mit Vogelperspektive und Panorama-Anzeige für noch mehr Sicherheit im Einsatz:

- 270° Weitwinkel-Darstellung.
- 3 Videokameras.
- 7-Zoll (148 mm) LED Farbmonitor.
- Tote Winkel werden durch Bildberechnung abgedeckt.
- LED Beleuchtungspaket für bessere Sicht nachts und in der Dämmerung.
- Betriebssicherheit am Einsatzort und im Arbeitsbereich der Maschine.



HYDRAULISCHER UMKEHRLÜFTER ALS STANDARD

- Der hydraulisch betriebene Lüfter trägt zur geringeren Geräuschentwicklung bei und verbessert die Kraftstoffeffizienz. Die Umkehrfunktion reduziert den Wartungsbedarf.



SICHERHEIT UND WARTUNG SICHERER BETRIEB IN JEDEM EINSATZ



LEICHTER ZUGANG

Solider und robuster
Wartungssteg mit Geländer

- Breite, robuste und komfortable Trittstufen für einen sicheren Zugang zur Motorhaube.
- Robustes Geländer für zusätzliche Sicherheit.
- Rutschsichere Bodenbleche und aufstellbare Motorhaube. Die Haube wird von zwei Gasdruckdämpfern gehalten, die durch mechanische Sperren in offener Position gesichert werden.
- Eine solide Arbeitsplattform (80 cm breit) unter der Motorabdeckung bietet einen sicheren Stand für den Servicetechniker wenn Wartungsarbeiten im Motorraum anstehen.



EINFACHE WARTUNG

CASE bleibt mit beiden Beinen auf dem Boden

- Alle Filter und Füllstutzen sind für den einfachen Zugang zentral gruppiert.
- Die Motoröl-Wechselintervalle wurden auf 500 Bh erhöht.
- Die Kühler sind nebeneinander angeordnet und bieten einen direkten Zugang.
- Kontrollentnahmeventile für Motor- und Hydrauliköl als Option
- Elektrische Betankungsanlage mit 100 l/min Förderleistung und automatischer Abschaltung als Standard.
- Batterieauptschalter für sichere Wartung am elektrischen Bordnetz.
- Bolzen und Buchsen der Arbeitsausrüstung sind mit dem CASE EMS-System (Extended Maintenance System) ausgestattet und ermöglichen Abschmierintervalle von bis zu 1000 Betriebsstunden (ausgenommen sind die Löffelbolzen).



DIE WICHTIGSTEN GRÜNDE FÜR DIE WAHL DER D-SERIE



UNSER ERFOLGSREZEPT FÜR HÖCHSTE PRÄZISION UND KONTROLLIERBARKEIT

ist die intelligente CASE Hydrauliksteuerung CIHS (CASE Intelligent Hydraulic System). Die CIHS Hydraulik ist das Ergebnis kontinuierlicher Verbesserungen und im Wettbewerb ein Maßstab für schnelle Arbeitsspiele, außergewöhnliche Leistung bei höchster Effizienz und sensibler Feinsteuerbarkeit.



HOHE ZUVERLÄSSIGKEIT

Zuverlässig und haltbar dank überarbeiteter Konstruktion und zusätzlichen Verstärkungen an Ausleger, Stiel und Unterwagen.



GROSSE VIELSEITIGKEIT

- 3 Betriebsarten für jede Einsatzanforderung (A, H, SP)
- Auto-Power-Boost mit selbsttätiger Anpassung des Hydraulikdrucks an die Einsatzbedingungen
- Verstellunterwagen oder LC Unterwagen
- Breites Angebot verschiedener Bodenplatten in unterschiedlichen Breiten, darunter 600 mm Doppelsteg-Platten



HOHE EFFIZIENZ

- Fünf neue Energiesparsysteme: bis zu 8 % höhere Kraftstoffeffizienz
- Großer AdBlue Tank und geringer Additiv-Verbrauch garantieren einen großen Aktionsradius
- Maximales Drehmoment im niedrigeren Drehzahlbereich für noch bessere Agilität





10% SCHNELLER

- Neue elektronisch gesteuerte Hydraulikpumpen



GUTE SICHT

- Große Glasflächen
- Heck- und Seitenkamera
- Grosser LED-Farbmonitor
- LED Beleuchtungspaket als Option



RUHIGE FAHRT, LEISE ARBEITSUMGEBUNG

- Auf Dämpfern gelagerte Kabine
- Niedriger Lärm- und Vibrationspegel

NEU



SICHERHEIT IM EIN- SATZ UND BEI DER WARTUNG

- Neue Filteranordnung vereinfacht Wartung und Austausch.
- Neuer Sensor mit Warnanzeige für das Kraftstoffvorfilter auf dem Monitor in der Kabine.
- Sicherheitsgeländer als Standard.
- Werkseitig installierter Reversieralarm als Option für mehr Betriebssicherheit.
- Alle Wartungspunkte sind zentral für einen schnellen und einfachen Zugang gruppiert.



STUFE V-MOTOR

Entspricht den Vorgaben der letzten EU-Abgasverordnung:

- Neues Abgassystem mit DPD-Filter (Diesel Partikel Diffusor)
- Neue gekapselte PCV Kurbelwellenentlüftung (PCV= Positive Crankcase Ventilator)



KOMFORTABLES UND SICHERES FAHRERHAUS

- Besonders geräumige Kabine
- Komplett einstellbarer Arbeitsplatz
- Neuer „High Back“ Fahrersitz



Und so funktioniert's:

Beim Fleet Connect-Telematiksystem von CASE wird in jede Maschine ein Hochleistungsmodem eingebaut, das die Maschinendaten mit den entsprechenden GPS Satellitendaten verknüpft. Diese Daten werden anschließend per Mobilfunk an das CASE-Telematik-Webportal übermittelt.

Nutzen Sie alle Vorteile einer zentralen Fuhrparkkontrolle

Optimierung der Verfügbarkeit

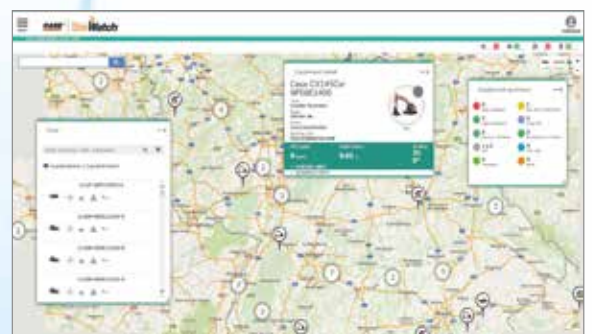
- Mit SiteWatch können Sie Reserveeinheiten und nicht ausgelastete Maschinen an allen Standorten identifizieren.
- Sie können Einheiten an die Einsatzorte mit dem höchsten Bedarf umdisponieren.
- Die Vorausplanung der Wartung wird einfacher, da die aktuellen Betriebsstunden stets abrufbar sind.
- Nutzen Sie die Vorteile von SiteWatch für alle Maschinen im Bestand: SiteWatch kann auch in Maschinen anderer Hersteller installiert werden.

Senkung der Betriebskosten

- Mit der Möglichkeit, den Kraftstoffverbrauch verschiedener Maschinentypen zu vergleichen, sind Sie in der Lage, immer die passende Maschine einzusetzen.
- Mit geplanten und gruppierten Wartungseinsätzen sparen Sie Zeit und Transportkosten.
- Optimierte Verfügbarkeit und sinkende Wartungskosten: Durch das Wartungsmanagement werden Sie beispielsweise informiert, wenn der Motor einen neuen Kraftstofffilter braucht und vermeiden so ungeplante Ausfälle.
- Sie können die Leistung Ihrer Maschinen an verschiedenen Einsatzorten vergleichen.
- Ihre Maschinen laufen ausschließlich während der geplanten Arbeitszeit. Sie können die Maschinen so programmieren, dass nachts oder am Wochenende eingeschaltete Maschinen gemeldet werden.

Erhöhte Sicherheit

- Diebstahlschutz mit Hilfe des Geo-Ortungssystems.
- Mit Hilfe der Geofencing-Funktion können Sie ihre Maschinen "virtuell einzäunen", egal wo diese sich gerade befinden.
- Im Alarmfall werden Sie per E-Mail benachrichtigt.
- Ein Erschütterungssensor meldet unbefugte Benutzung bereits bevor eine Maschine unbefugt gestartet wird.



STANDARD AUSRÜSTUNG

MOTOR

Isuzu 6-Zylinder-Diesel mit Turbolader
EU Stufe V zertifiziert
SCR System - Selektive Katalytische Reduktion
DOC - Dieseloxydationskatalysator
CEGR - Gekühlte Abgasrückführung
DPD - Diesel Partikel Diffuser
VGT Turbolader mit variabler Geometrie
Elektronische Kraftstoffeinspritzung
Hochdruck-Common-Rail-System
Motorstart in Neutralstellung
Automatische Motorvorwärmung mit Not-Aus
Glühkerzen-Vorwärmung
EPF-System (Engine Protection Feature)
Zweistufiges Kraftstoff-Filter
Doppelement- Luftfilter
Zentral angeordnetes Ölfilter
Umweltsichere Öl-Ablassventile
500 Bh Ölwechselintervall
24-Volt Bordnetz
Batterie-Hauptschalter
Cooling Pack für Einsätze in heißer Umgebung
Sichtanzeigen für Kraftstoff und AdBlue
Kraftstoff-Kühler
Verschmutzungsanzeige für Kraftstoff-Filter
Warnanzeige für Wasserstand im Kraftstoff-Vorfilter
auf dem Monitor
Kraftstoffabsperventil
Leerlaufregelung
Kühler, Ölkühler, Zwischenkühler- Schutzgitter
Hydrostatisch geregelter Umkehrlüfter
Betankungspumpe

KRAFTSTOFF-SPARSYSTEME

Leerlaufsteuerung/Kraftstoff-Sparsysteme:
Automatische Leerlaufregelung
One-Touch Idle
Auto-Idle Shut-down
Drehzahlsteuerung
BEC – Boom Economy Control

SWC – Swing Relief Control
SSC – Spool Stroke Control

HYDRAULIK

Elektronisch gesteuerte Hydraulikpumpen
Automatischer Power Boost
Automatischer Fahrstufenwechsel
Vorwählbare Betriebsarten
Überlastwarneinrichtung
Bedienhebel im ISO Layout
Vorgespeicherte Pumpeneinstellungen für
Zusatzkreislauf
Manueller Hebel zur Auswahl von Zusatzgeräten
außerhalb der Kabine
Steuerventil für Zusatzkreislauf
Verschmutzungsanzeige für Hydraulikfilter
Ölkühler
5.000 Bh Wechselintervall für Hydrauliköl
2.000 Bh Intervall für Filtertausch

OBERWAGEN

Außenspiegel nach ISO-Norm
Geländer – Aufstieg rechts
Gedämpfte Fahrerkabine (Fluid- und
Federdämpfung)
Anschlag-Ösen für Gegengewicht
Abschließbarer Tankdeckel, verschließbare
Wartungsklappen und Werkzeugkiste
Heck- und Seitenkamera (rechts)

FAHRERKABINE

ROPS Schutz
FOPS Schutz OPG Stufe II
Überdruckkabine
Gehärtetes Sicherheitsglas
Frontscheibe mit Einhand-Bedienung
Sonnenblende & Regenschutz
Klimaanlage/Heizung/Defroster mit Klimaautomatik
Warmhalte- & Kühlbox, Becherhalter &
Aschenbecher

Deckenbeleuchtung
Luftfederter ‚High-Back‘ Fahrersitz mit Stoffbezug
Verschiebbarer Sitz – 90 mm Verstellweg
Sicherheitsgurt
Einstellbare Armstützen
Konsolen mit 4-Verstellpositionen
Leichtgängige Joystick-Bedienhebel
Verstellbares Cockpit - 180 mm Verstellweg
Anschlussbuchse für private Elektronikgeräte
LED Multifunktions-Farbmonitor (180 mm)
26 wählbare Sprachen für das Menü
Diebstahlsicherung (Start-Code-System)
Gummibodenmatte
12-Volt Anschluss
24-Volt Zigarettenanzünder
Einteiliges Fenster rechts
Arbeitscheinwerfer (Ausleger & Oberwagen)
Arbeitscheinwerfer auf dem Kabinendach
Scheibenwischer/ Waschanlage
Staufächer
Bord-Diagnosesystem

ARBEITSAUSRÜSTUNG

Standard Ausleger 7,00 m (CX490D)
ME Ausleger 6,50 m (CX500D ME)
HD Stiel 2,50/3,40 m (CX490D)
HD ME Stiel 2,50 m (nur CX500D ME)
Arbeitsleuchte auf dem Ausleger
Rohrhalterungen
Zentralschmieranlage
Endlagendämpfung

UNTERWAGEN

600 mm Dreisteg-Stahlbodenplatten
Gekapselter Drehkranz
Gekapselte Kettenverbinder
Transport-Laschen
Zweiteiliger Kettenschutz

OPTIONALE ZUSATZAUSRÜSTUNG

HYDRAULIK

Low-flow Kreislauf, mit Proportionalsteuerung
Hammerkreislauf mit Steuerung über Fußpedal
Hammerkreislauf mit elektrischer
Proportionalsteuerung
Hammer/High Flow Multifunktionskreislauf mit
elektrischer Proportionalsteuerung, manuelle
3-Wege-Ventil-Auswahl

ARBEITSAUSRÜSTUNG

Vorbereitung für Hydraulikschneidwechler
Hebezeugpaket: Sicherheitsventile und Lasthaken an
der Koppel

FAHRERKABINE

Frontschutz mit – vertikalen Streben (OPG Stufe 2)
Frontschutz mit – vertikalen Streben (OPG Stufe 1)
Front-Schutzgitter
Fahrwarnsignal
AM/FM CD/Radio mit Antenne und 2 Lautsprechern
LED Arbeitsleuchten

UNTERWAGEN

750/900 mm Dreisteg-Stahlbodenplatten
600 mm Doppelsteg-Stahlbodenplatten
Einteiliger, durchgehender Kettenschutz

TELEMATIK

Drei-Jahresabonnement SiteWatch "Advanced" mit
Fernüberwachung und Lizenz für einen Nutzer

WEITERE OPTIONEN

Wartungssteg
Kontrollentnahmeventile für Motor- und Hydrauliköl
Rollo für die Heckscheibe über CNH Industrial Parts
(DIA-Kit)





CX490D

CX D-SERIES

CX490D

MOTOR

Modell _____ ISUZU VE-6UZ1X
Typ _____ Wassergekühlt, 4-Takt Diesel, 6-Zylinder in Reihe,
Hochdruck Common-Rail-System (elektrisch geregelt),
Turbolader, SCR & DPD-System
Emissionen _____ EU N°2016/1628 STUFE V
Anzahl Zylinder/Hubraum (l) _____ 6 / 9,84
Bohrung und Hub (mm) _____ 120 x 145
Nettoleistung
(ISO 14396) _____ 270 kW / 362 PS bei 2000 min⁻¹
abzgl. Lüfterleistung _____ 245 kW / 329 PS bei 2000 min⁻¹
Maximales Drehmoment
(ISO 14396) _____ 1567 Nm bei 1300 min⁻¹

HYDRAULIKSYSTEM

Hauptpumpen _____ 2 Axialkolbenpumpen
mit Regelsystem
Max. Förderstrom (l/min) _____ 2 x 364 bei 2000 min⁻¹
Arbeitsdruck
Ausleger/Stiel/Löffel (MPa) _____ 31,4
34,3 mit Auto Powerboost
Schwenkkreislauf (MPa) _____ 29,4
Fahrmotoren (MPa) _____ 34,3
Vorsteuerung _____ 1 Zahnradpumpe
Max. Förderstrom (l/min) _____ 30
Arbeitsdruck (MPa) _____ 3,9
Ausleger-Zylinder
Bohrung (mm) _____ 170
Hub (mm) _____ 1550
Stiel-Zylinder
Bohrung (mm) _____ 190
Hub (mm) _____ 1920
Löffel-Zylinder
Bohrung (mm) _____ 165
Hub (mm) _____ 1285

SCHWENKWERK

Schwenkmotor _____ Axialkolbenmotor
mit konstantem Schluckvolumen
Max. Schwenkgeschwindigkeit (min⁻¹) _____ 9,1
Schwenkmoment (kN) _____ 150

FILTER

Ansaugfilter (µm) _____ 105
Rücklaufilter (µm) _____ 6
Filter Steuerkreislauf (µm) _____ 8

ELEKTRISCHES SYSTEM

Bordnetzspannung (V) _____ 24
Lichtmaschine (A) _____ 90
Anlasser (kW) _____ 5,5
Batterie _____ 2 x 12 V - 128 Ah

UNTERWAGEN

Fahrmotor _____ Axialkolbenmotor mit variabler Fördermenge
Fahrgeschwindigkeiten
Schnelle Fahrt (km/h - Automatischer Fahrstufenwechsel) _____ 5,3
Langsame Fahrt (km/h) _____ 3,2
Zugkraft (kN) _____ 339
(starrer Unterwagen)

Anzahl Tragrollen

Starrer Unterwagen _____ 2 (pro Seite)
Verstellunterwagen _____ 3 (pro Seite)
Anzahl Laufrollen (pro Seite) _____ 9
Anzahl der Bodenplatten (pro Seite) _____ 50

LÄRMWERTE

Garantierter Schalleistungspegel
(EU Richtlinie 2000/14/EC) _____ LwA 105 dB(A)
Schalldruckpegel am Bedienplatz (ISO 6396) _____ LpA 70 dB(A)

FÜLLMENGEN

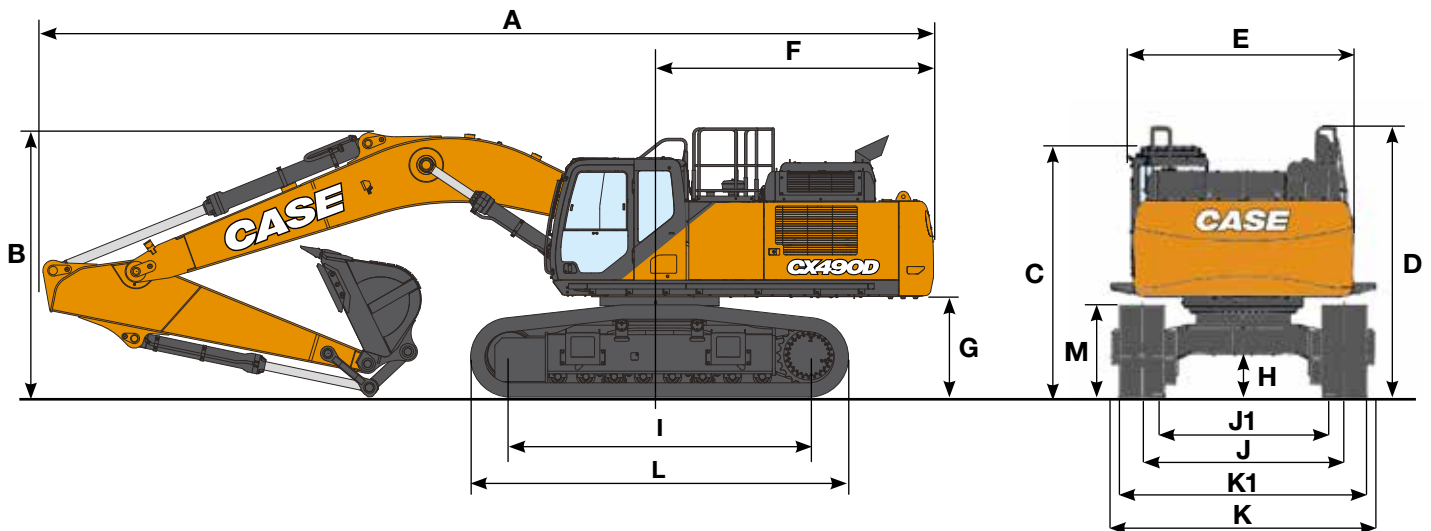
Kraftstofftank (l) _____ 650
Hydrauliksystem (l) _____ 460
Hydrauliktank (l) _____ 230
Adblue-Tank (l) _____ 152

GEWICHT UND BODENDRUCK

(mit Stiel 3,4m, 2,0 m³ Tieflöffel, 600 mm Bodenplatten)

CX490D	STARRER UNTERWAGEN	VERSTELLUNTERWAGEN
Gewicht	49400 kg	50900 kg
Bodendruck	0,085 MPa	0,087 MPa
Gegengewicht	10000 kg	10000 kg

TECHNISCHE DATEN



ABMESSUNGEN

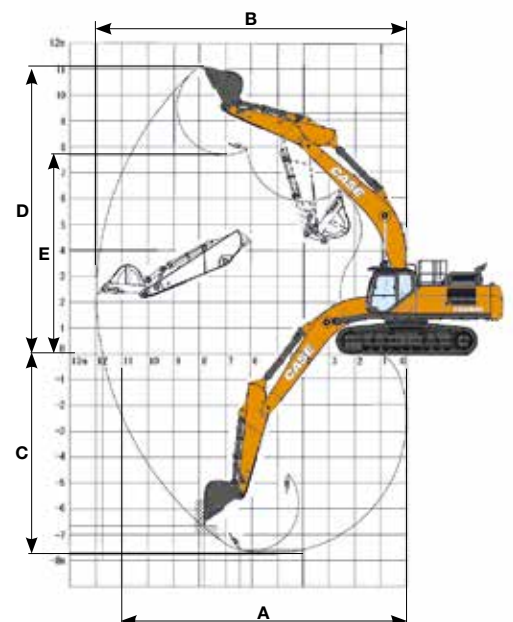
		STARRER UNTERWAGEN		VERSTELLUNTERWAGEN	
		Stiel 3,40 m	Stiel 2,50 m	Stiel 3,40 m	Stiel 2,50 m
Gesamtlänge (ohne Ausrüstung)	mm	6450	6450	6450	6450
A Gesamtlänge (mit Ausrüstung)	mm	12090	12110	12060	12090
B Gesamthöhe (über Ausleger)	mm	3650	3670	3680	3720
C Kabinenhöhe	mm	3400	3400	3550	3550
D Gesamthöhe (über Handlauf)	mm	3550	3550	3700	3700
Breite Oberwagen (ohne Laufsteg)	mm	3060	3060	3060	3060
E Breite Oberwagen (mit Laufsteg)	mm	3590	3590	3590	3590
F Heckschwenk-Radius	mm	3730	3730	3730	3730
G Höhe bis Unterkante Oberwagen	mm	1330	1330	1480	1480
H Min. Bodenfreiheit	mm	535	535	720	720
I Abstand Mitte Leitrad bis Mitte Turas	mm	4400	4400	4400	4400
L Länge Unterwagen	mm	5450	5450	5450	5450
M Höhe Laufwerk	mm	1240	1240	1220	1220
J Spurweite (ausgefahren)	mm	2750	2750	2890	2890
J1 Spurweite (eingefahren)	mm	-	-	2390	2390
K Breite Unterwagen (ausgefahren mit 600 mm Bodenplatten)	mm	3350	3350	3490	3490
K1 Breite Unterwagen (eingefahren mit 600 mm Bodenplatten)	mm	-	-	2990	2990

LEISTUNGSDATEN

		STARRER UNTERWAGEN		VERSTELLUNTERWAGEN	
		Stiel 3,40 m	Stiel 2,50 m	Stiel 3,40 m	Stiel 2,50 m
Länge Ausleger	mm	6980	6980	6980	6980
Durchschwenkradius Tieflöffel	mm	1840	1840	1840	1840
Durchschwenkwinkel Tieflöffel	°	176	176	176	176
A Max.Reichweite Bodenhöhe	mm	11750	10980	11720	10980
B Max. Reichweite	mm	11970	11220	11970	11220
C Max. Grabtiefe	mm	7720	6870	7570	6720
D Max. Einstichhöhe	mm	11100	10850	11250	11000
E Max. Ausschütthöhe	mm	7690	7410	7840	7560

GRABKRÄFTE (ISO 6015)

		Stiel 3,40 m	Stiel 2,50 m
Losbrechkraft, Löffelstiel	kN	201	246
mit Auto Powerboost	kN	220	269
Losbrechkraft, Tieflöffel	kN	247	247
mit Auto Powerboost	kN	270	270



HUBKRÄFTE

CX490D

		REICHWEITE				
		4,0 m	6,0 m	8,0 m	Bei max. Reichweite	
Gerade						m
Side						

LC - Stiel 2,50 m, 600 mm Bodenplatten. Max. Reichweite 9,38 m

8,0 m						12390*	11360	7,41	
6,0 m			14290*	14290*	12110*	9860	11820*	8730	6,06
4,0 m			16600*	14230	12860*	9440	11670*	7600	9,22
2,0 m			18400*	13240	13610*	8990	11670*	7210	9,37
0 m			18540*	12820	13680*	8720	11700*	7410	9,09
-2,0 m	22160*	22160*	16940*	12850	12320*	8770	11520*	8370	8,32
-4,0 m	16770*	16770*	12870*	12870*			10480*	10480*	6,09

		REICHWEITE						
		2,0 m	4,0 m	6,0 m	8,0 m	10,0 m	Bei max. Reichweite	
Gerade								m
Side								

LC - Stiel 3,40 m, 600 mm Bodenplatten. Max. Reichweite 10,10 m

8,0 m						10740*	10240*			9750*	9490	8,34	
6,0 m						11040*	10020			9460*	7600	9,42	
4,0 m					15280*	14580	12020*	9520		9660*	6710	9,99	
2,0 m					17570*	13410	13050*	8980	10560	6490	10350*	6370	10,13
0 m			13260*	13260*	18470*	12750	13540*	8610			10620	6480	9,87
-2,0 m	13250*	13250*	24340*	23560	17680*	12600	12970*	8500			10690*	7150	9,16
-4,0 m			20300*	20300*	14860*	12850					10330*	8320	7,09

		REICHWEITE				
		4,0 m	6,0 m	8,0 m	Bei max. Reichweite	
Gerade						m
Side						

RTC - Stiel 2,50 m, 600 mm Bodenplatten. Max. Reichweite 9,38 m

8,0 m						12390*	12170	7,41	
6,0 m			14290*	14290*	12110*	10590	11820*	9380	8,06
4,0 m			16600*	15340	12860*	10150	11670*	8190	9,22
2,0 m			18400*	14340	13610*	9700	11670*	7790	9,37
0 m			18540*	13920	13680*	9440	11700*	8000	9,09
-2,0 m	22160*	22160*	16940*	13950	12320*	9480	11520*	9050	8,32
-4,0 m	16770*	16770*	12870*	12870*			10480*	10480*	6,09

		REICHWEITE						
		2,0 m	4,0 m	6,0 m	8,0 m	10,0 m	Bei max. Reichweite	
Gerade								m
Side								

RTC - Stiel 3,40 m, 600 mm Bodenplatten. Max. Reichweite 10,10 m

8,0 m						10740*	10740*			9750*	9750*	8,34	
6,0 m						11040*	10750			9460*	8170	9,42	
4,0 m					15280*	15280*	12020*	10240		9660*	7230	9,99	
2,0 m					17570*	14510	13050*	9700	10640*	7020	10350*	6890	10,13
0 m			13260*	13260*	18470*	13850	13540*	9320			10640*	7010	9,87
-2,0 m	13250*	13250*	24340*	24340*	17680*	13690	12970*	9210			10690*	7740	9,16
-4,0 m			20300*	20300*	14860*	13950					10330*	9640	7,09

Die Hubleistungen werden in kg gemäß ISO Standards angegeben und beziehen sich auf einen Bagger ohne Löffel. Die Werte entsprechen nicht mehr als 87 % der durch das Hydrauliksystem begrenzten Hubleistung oder 75% der statischen Kipplast. Werte mit Sternchen () sind durch die hydraulische Hubleistung begrenzt.

CX490D LC

HEAVY DUTY TIEFLÖFFEL (DIREKT-ANBAU)

FÜLLMENGEN (ISO7451 GEHÄUFT)	BREITE	GEWICHT	STIEL 2,50 m	STIEL 3,40 m
1,04 m ³	900 mm	1634 kg	○	○
1,35 m ³	1100 mm	1803 kg	○	○
1,50 m ³	1200 mm	1936 kg	○	○
1,75 m ³	1350 mm	2063 kg	○	○
2,00 m ³	1500 mm	2238 kg	○	●
2,33 m ³	1700 mm	2407 kg	●	■
2,50 m ³	1800 mm	2492 kg	●	■
2,66 m ³	1900 mm	2667 kg	■	■

FELSLÖFFEL

(DIREKT-ANBAU)

FÜLLMENGEN (ISO7451 GEHÄUFT)	BREITE	GEWICHT	STIEL 2,50 m	STIEL 3,40 m
1,04 m ³	900 mm	1775 kg	○	○
1,35 m ³	1100 mm	1949 kg	○	○
1,50 m ³	1200 mm	2082 kg	○	○
1,75 m ³	1350 mm	2213 kg	○	○
2,00 m ³	1500 mm	2389 kg	○	●
2,33 m ³	1700 mm	2563 kg	●	■
2,50 m ³	1800 mm	2651 kg	●	■
2,66 m ³	1900 mm	2825 kg	■	■

CX490D RTC

HEAVY DUTY TIEFLÖFFEL (DIREKT-ANBAU)

FÜLLMENGEN (ISO7451 GEHÄUFT)	BREITE	GEWICHT	STIEL 2,50 m	STIEL 3,40 m
1,04 m ³	900 mm	1634 kg	○	○
1,35 m ³	1100 mm	1803 kg	○	○
1,50 m ³	1200 mm	1936 kg	○	○
1,75 m ³	1350 mm	2063 kg	○	○
2,00 m ³	1500 mm	2238 kg	○	○
2,33 m ³	1700 mm	2407 kg	○	●
2,50 m ³	1800 mm	2492 kg	●	■
2,66 m ³	1900 mm	2667 kg	●	■

FELSLÖFFEL

(DIREKT-ANBAU)

FÜLLMENGEN (ISO7451 GEHÄUFT)	BREITE	GEWICHT	STIEL 2,50 m	STIEL 3,40 m
1,04 m ³	900 mm	1775 kg	○	○
1,35 m ³	1100 mm	1949 kg	○	○
1,50 m ³	1200 mm	2082 kg	○	○
1,75 m ³	1350 mm	2213 kg	○	○
2,00 m ³	1500 mm	2389 kg	○	○
2,33 m ³	1700 mm	2563 kg	●	●
2,50 m ³	1800 mm	2651 kg	●	■
2,66 m ³	1900 mm	2825 kg	●	■

HEAVY DUTY TIEFLÖFFEL

(MIT CASE MULTI-FIT SCHNELLWECHSLER)

FÜLLMENGEN (ISO7451 GEHÄUFT)	BREITE	GEWICHT	STIEL 2,50 m	STIEL 3,40 m
1,04 m ³	900 mm	1611 kg	○	○
1,35 m ³	1100 mm	1788 kg	○	○
1,50 m ³	1200 mm	1926 kg	○	○
1,75 m ³	1350 mm	2059 kg	○	●
2,00 m ³	1500 mm	2241 kg	●	■
2,33 m ³	1700 mm	2418 kg	■	×
2,50 m ³	1800 mm	2534 kg	■	×

FELSLÖFFEL

(MIT CASE MULTI-FIT SCHNELLWECHSLER)

FÜLLMENGEN (ISO7451 GEHÄUFT)	BREITE	GEWICHT	STIEL 2,50 m	STIEL 3,40 m
1,04 m ³	900 mm	1752 kg	○	○
1,35 m ³	1100 mm	1935 kg	○	○
1,50 m ³	1200 mm	2071 kg	○	●
1,75 m ³	1350 mm	2209 kg	○	●
2,00 m ³	1500 mm	2391 kg	●	■
2,33 m ³	1700 mm	2575 kg	■	×
2,50 m ³	1800 mm	2693 kg	■	×

HEAVY DUTY TIEFLÖFFEL

(MIT CASE MULTI-FIT SCHNELLWECHSLER)

FÜLLMENGEN (ISO7451 GEHÄUFT)	BREITE	GEWICHT	STIEL 2,50 m	STIEL 3,40 m
1,04 m ³	900 mm	1611 kg	○	○
1,35 m ³	1100 mm	1788 kg	○	○
1,50 m ³	1200 mm	1926 kg	○	○
1,75 m ³	1350 mm	2059 kg	○	●
2,00 m ³	1500 mm	2241 kg	●	●
2,33 m ³	1700 mm	2418 kg	●	■
2,50 m ³	1800 mm	2534 kg	■	×
2,66 m ³	1900 mm	2674 kg	■	×

FELSLÖFFEL

(MIT CASE MULTI-FIT SCHNELLWECHSLER)

FÜLLMENGEN (ISO7451 GEHÄUFT)	BREITE	GEWICHT	STIEL 2,50 m	STIEL 3,40 m
1,04 m ³	900 mm	1752 kg	○	○
1,35 m ³	1100 mm	1935 kg	○	○
1,50 m ³	1200 mm	2071 kg	○	○
1,75 m ³	1350 mm	2209 kg	○	●
2,00 m ³	1500 mm	2391 kg	●	■
2,33 m ³	1700 mm	2575 kg	■	■
2,50 m ³	1800 mm	2693 kg	■	×
2,66 m ³	1900 mm	2832 kg	■	×

CX D-SERIES

CX500D ME

MOTOR

Modell _____ ISUZU VE-6UZ1X
 Typ _____ Wassergekühlt, 4-Takt Diesel, 6-Zylinder in Reihe,
 Hochdruck Common-Rail-System (elektrisch geregelt),
 Turbolader mit Ladeluft-Kühler, SCR-System & DPD
 Emissionen _____ EU N°2016/1628 STUFE V
 Anzahl Zylinder/Hubraum (l) _____ 6 / 9,84
 Bohrung und Hub (mm) _____ 120 x 145
Nettoleistung
 (ISO 14396) _____ 270 kW / 362 PS bei 2000 min⁻¹
 abzgl. Lüfterleistung _____ 245 kW / 329 PS bei 2000 min⁻¹
Maximales Drehmoment
 (ISO 14396) _____ 1567 N-m bei 1300 min⁻¹

HYDRAULIKSYSTEM

Hauptpumpen _____ 2 Axialkolbenpumpen
 mit Regelsystem
 Max. Förderstrom (l/min) _____ 2 x 364 bei 2000 min⁻¹
Arbeitsdruck
 Ausleger/Stiel/Löffel (MPa) _____ 31,4
 34,3 mit Auto Powerboost
 Schwenkkreislauf (MPa) _____ 29,4
 Fahrmotoren (MPa) _____ 34,3
Vorsteuerung _____ 1 Zahnradpumpe
 Max. Förderstrom (l/min) _____ 30
 Arbeitsdruck (MPa) _____ 3,9
Ausleger-Zylinder
 Bohrung (mm) _____ 170
 Hub (mm) _____ 1550
Stiel-Zylinder
 Bohrung (mm) _____ 190
 Hub (mm) _____ 1920
Löffel-Zylinder
 Bohrung (mm) _____ 170
 Hub (mm) _____ 1335

SCHWENKWERK

Schwenkmotor _____ Axialkolbenmotor
 mit konstantem Schluckvolumen
 Max. Schwenkgeschwindigkeit (min⁻¹) _____ 9,1
 Schwenkmoment (kN) _____ 150

FILTER

Ansaugfilter (µm) _____ 105
 Rücklaufilter (µm) _____ 6
 Filter Steuerkreislauf (µm) _____ 8

ELEKTRISCHES SYSTEM

Bordnetzspannung (V) _____ 24
 Lichtmaschine (A) _____ 90
 Anlasser (kW) _____ 5,5
 Batterie _____ 2 X 12 V - 128 Ah

UNTERWAGEN

Fahrmotor _____ Axialkolbenmotor mit variabler Fördermenge
Fahrgeschwindigkeiten
 Schnelle Fahrt (km/h) _____ 5,3
 Langsame Fahrt (km/h) _____ 3,2
 Automatischer Fahrstufenwechsel
 Zugkraft (kN) _____ 339
 (starrer Unterwagen)

Anzahl Tragrollen

Starrer Unterwagen _____ 2 (pro Seite)
 Verstellunterwagen _____ 3 (pro Seite)
 Anzahl Laufrollen (pro Seite) _____ 9
 Anzahl der Bodenplatten (pro Seite) _____ 50

LÄRMWERTE

Garantierter Schallleistungspegel
 (EU Richtlinie 2000/14/EC) _____ LwA 105 dB(A)
 Schalldruckpegel am Bedienplatz (ISO 6396) _____ LpA 70 dB(A)

FÜLLMENGEN

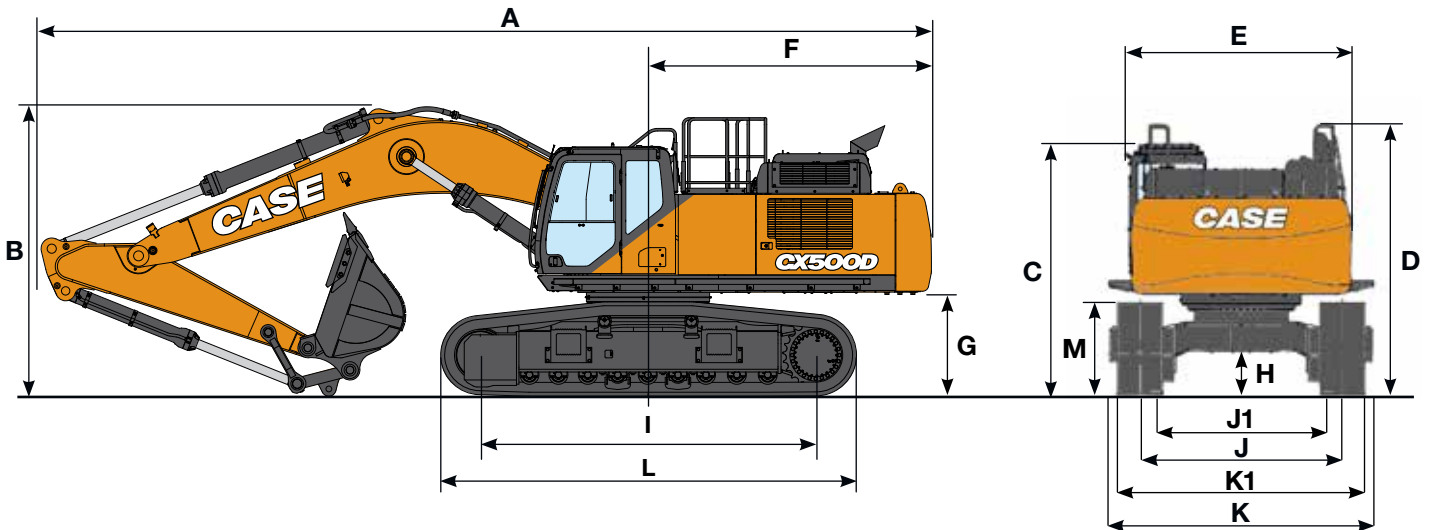
Kraftstofftank (l) _____ 650
 Hydrauliksystem (l) _____ 460
 Hydrauliktank (l) _____ 230
 Adblue-Tank (l) _____ 152

GEWICHT UND BODENDRUCK

(mit Stiel 2,53m, 3,0 m³ Tieflöffel, 600 mm Bodenplatten)

CX500D ME	STARRER UNTERWAGEN	VERSTELLUNTERWAGEN
Gewicht	49600 kg	51000 kg
Bodendruck	0,085 MPa	0,087 MPa
Gegengewicht	10000 kg	10000 kg

TECHNISCHE DATEN



ABMESSUNGEN

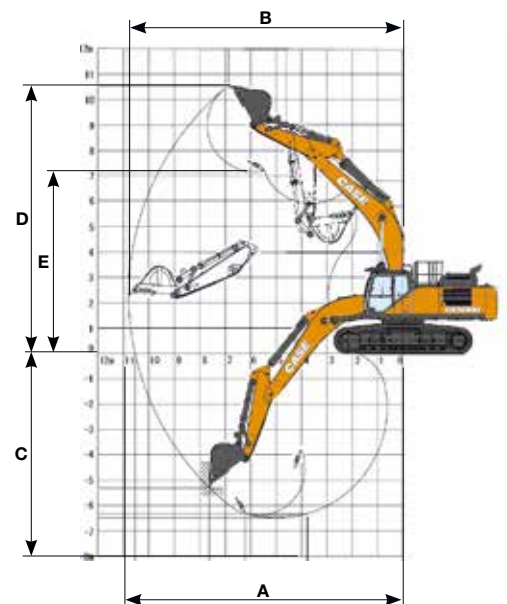
		STARRER	VERSTELLUNTERWAGEN
		UNTERWAGEN	UNTERWAGEN
		Stiel 2,50 m	Stiel 2,50 m
Gesamtlänge (ohne Ausrüstung)	mm	6450	6450
A Gesamtlänge (mit Ausrüstung)	mm	11680	11660
B Gesamthöhe (über Ausleger)	mm	3800	3840
C Kabinenhöhe	mm	3400	3550
D Gesamthöhe (über Handlauf)	mm	3550	3700
Breite Oberwagen (ohne Laufsteg)	mm	3060	3060
E Breite Oberwagen (mit Laufsteg)	mm	3590	3590
F Heckschwenk-Radius	mm	3730	3730
G Höhe bis Unterkante Oberwagen	mm	1330	1480
H Min. Bodenfreiheit	mm	535	720
I Abstand Mitte Leitrad bis Mitte Turas	mm	4400	4400
L Länge Unterwagen	mm	5450	5450
M Höhe Laufwerk	mm	1240	1220
J Spurweite (ausgefahren)	mm	2750	2890
J1 Spurweite (eingefahren)	mm	-	2390
K Breite Unterwagen (ausgefahren mit 600 mm Bodenplatten)	mm	3350	3490
K1 Breite Unterwagen (eingefahren mit 600 mm Bodenplatten)	mm	-	2990

LEISTUNGSDATEN

		STARRER	VERSTELLUNTERWAGEN
		UNTERWAGEN	UNTERWAGEN
		Stiel 2,50 m	Stiel 2,50 m
Länge Ausleger	mm	6550	6550
Durchschwenkradius Tieflöffel	mm	1840	1840
Durchschwenkwinkel Tieflöffel	°	160	160
A Max.Reichweite Bodenhöhe	mm	10550	10520
B Max. Reichweite	mm	10800	10800
C Max. Grabtiefe	mm	6490	6340
D Max. Einstichhöhe	mm	10550	10700
E Max. Ausschütthöhe	mm	7160	7310

GRABKRÄFTE (ISO 6015)

Stiel 2,50 m		
Losbrechkraft, Löffelstiel	kN	245
mit Power Boost	kN	267
Losbrechkraft, Tieflöffel	kN	287
mit Power Boost	kN	313



HUBKRÄFTE CX500D ME

Gerade Side	REICHWEITE				m
	4,0 m	6,0 m	8,0 m	Bei max. Reichweite	

LC - Stiel 2,50 m, 600 mm Bodenplatten. Max. Reichweite 8,96 m

	8,0 m	6,0 m	4,0 m	2,0 m	0 m	-2,0 m	-4,0 m	13450*	13450*	6,86
8,0 m										
6,0 m		14610*	14610*	12740*	10650	12690*	10330	8,14		
4,0 m		16760*	15730	13240*	10310	12460*	8920	8,79		
2,0 m		18590*	14730	13880*	9900	12430*	8450	8,95		
0 m		18800*	14250	13780*	9650	12410*	8720	8,65		
-2,0 m	23000*	23000*	16970*	14250		12100*	10000	7,84		
-4,0 m	16220*	16220*	11620*	11620*		10540*	10540*	6,31		

Gerade Side	REICHWEITE				m
	4,0 m	6,0 m	8,0 m	Bei max. Reichweite	

RTC - Stiel 2.50 m, 600 mm Bodenplatten. Max. Reichweite 8,96 m

	8,0 m	6,0 m	4,0 m	2,0 m	0 m	-2,0 m	-4,0 m	13450*	12930	6,86
8,0 m										
6,0 m		14610*	14610*	12740*	9920	12690*	9630	8,14		
4,0 m		16760*	14610	13240*	9590	12460*	8290	8,79		
2,0 m		18590*	13620	13880*	9180	12430*	7840	8,95		
0 m		18800*	13150	13780*	8940	12410*	8080	8,65		
-2,0 m	23000*	23000*	16970*	13150		12100*	9270	7,84		
-4,0 m	16220*	16220*	11620*	11620*		10540*	10540*	6,31		

CX500D LC

FELSLÖFFEL (DIREKT-ANBAU)

FÜLLMENGEN (ISO7451 GEHÄUFT)	BREITE	GEWICHT	STIEL 2,50 m
1,75 m ³	1350 mm	2270 kg	○
2,00 m ³	1500 mm	2380 kg	○
2,33 m ³	1700 mm	2500 kg	○
2,50 m ³	1800 mm	2640 kg	◉
2,78 m ³	2000 mm	2900 kg	●

VERSTÄRKTER HD- FELSLÖFFEL (DIREKT-ANBAU)

FÜLLMENGEN (ISO7451 GEHÄUFT)	BREITE	GEWICHT	STIEL 2,50 m
1,75 m ³	1350 mm	2450 kg	○
2,00 m ³	1500 mm	2570 kg	○
2,33 m ³	1700 mm	2700 kg	○
2,50 m ³	1800 mm	2850 kg	○

CX500D RTC

FELSLÖFFEL (DIREKT-ANBAU)

FÜLLMENGEN (ISO7451 GEHÄUFT)	BREITE	GEWICHT	STIEL 2,50 m
1,75 m ³	1350 mm	2270 kg	○
2,00 m ³	1500 mm	2380 kg	○
2,33 m ³	1700 mm	2500 kg	○
2,50 m ³	1800 mm	2640 kg	◉
2,78 m ³	2000 mm	2900 kg	●

VERSTÄRKTER HD- FELSLÖFFEL (DIREKT-ANBAU)

FÜLLMENGEN (ISO7451 GEHÄUFT)	BREITE	GEWICHT	STIEL 2,50 m
1,75 m ³	1350 mm	2450 kg	○
2,00 m ³	1500 mm	2570 kg	○
2,33 m ³	1700 mm	2700 kg	○
2,50 m ³	1800 mm	2850 kg	○
2,78 m ³	2000 mm	3150 kg	●

○ Durchschnittliche Materialdichte bis 2 t/m³

◉ Durchschnittliche Materialdichte bis 1.8 t/m³

● Durchschnittliche Materialdichte bis 1.6 t/m³

Die Hubleistungen werden in kg gemäß ISO Standards angegeben und beziehen sich auf einen Bagger ohne Löffel. Die Werte entsprechen nicht mehr als 87 % der durch das Hydrauliksystem begrenzten Hubleistung oder 75% der statischen Kipplast. Werte mit Sternchen () sind durch die hydraulische Hubleistung begrenzt.



www.casece.com

EXPERTS FOR THE REAL WORLD
SINCE 1842

CASE
CONSTRUCTION



Form No. 20137DE - MediaCross Firenze - 05/23

**CNH INDUSTRIAL
DEUTSCHLAND GMBH**
Case Baumaschinen
Benzstr. 1-3 - D-74076 Heilbronn
DEUTSCHLAND

**CNH INDUSTRIAL
MAQUINARIA SPAIN, S.A.**
Avenida Aragón 402
28022 Madrid - ESPAÑA

CNH INDUSTRIAL FRANCE, S.A.
16-18 Rue des Rochettes
91150 Morigny-Champigny
FRANCE

CNH INDUSTRIAL ITALIA SPA
Lungo Stura Lazio 19
10156, Torino
ITALIA

**CASE CONSTRUCTION
EQUIPMENT**
Cranes Farm Rd
Basildon - SS14 3AD
UNITED KINGDOM

ANMERKUNG: Die als Standard- und als Option erhältlichen Ausrüstungen können je nach Anfrage oder gesetzlichen Sonderbestimmungen im jeweiligen Land variieren. Die Bilder können nicht serienmäßig erhältlich oder nicht erwähnte Geräte zeigen. Außerdem behält sich die Firma CNH Industrial das Recht zur Änderung der Maschinenspezifikationen ohne Vorankündigung vor und dies ohne jegliche Verpflichtung, die durch diese Änderungen entstehen könnten.

Entspricht der geänderten Richtlinie 2006/24/CE

CASE
00800-2273-7373

Der Anruf aus dem Festnetz ist gebührenfrei. Bei Anruf aus dem Mobilnetz können Gebühren anfallen - erfragen Sie etwaige Kosten vorab bei Ihrem Anbieter. Falls Sie Probleme bei der Anwahl der gebührenfreien Nummer haben sollten, empfehlen wir Ihnen den Anruf unter der kostenpflichtigen Rufnummer +49(0)6951709325.

