

# AR 660

EINSATZGEWICHT  
13.995 - 15.000 kg

MOTORLEISTUNG  
160 kW (218 PS)

SCHAUFELINHALT  
2,7 - 4,0 m<sup>3</sup>



 **Weycor**  
BY ATLAS WEYHAUSEN

“

---

**WIR SIND ANS LIMIT  
GEGANGEN UND  
HABEN ÜBER ÜBLICHE  
GRENZEN HINAUS  
GEDACHT – UND  
GEHANDELT.**

---

Artur Gabriel, Leiter Entwicklung & Konstruktion  
über den AR 660





# 07

## TYPISCH WEYCOR!

Die Flexibilität eines Mittelständlers und ein herausragender Teamgeist sorgen für XXL-Ergebnisse.

# 09

## DER ERSTE EINDRUCK

Der AR 660 in Zahlen, die überzeugen.

# 12

## XXL-AUSSTATTUNG

Sechs Argumente, die unseren neuen Radlader einzigartig machen.

# 14

## GRENZENLOS

Der AR 660 ist einfach überall zu Hause, im Erd- und Tiefbau, Materialumschlag oder Gewinnung.

# 18

## GUTE AUSSICHTEN

360° Rundumsicht und moderne Ergonomie für ein komfortables und präzises Arbeiten.



# 24

## INNOVATIV!

Kraftvolle Hydraulik und neueste Steuertechnologie für effizientes Arbeiten.

# 28

## ZAHLEN ÜBER ZAHLEN

Alle technischen Angaben und wichtigen Daten auf einem Blick.

# 22

## BESSER GUT AUSGESTATTET

Die Highlights des AR 660 können sich sehen lassen!

# 26

## MEHR AUS WENIGER

Beste Motorperformance bei geringem Kraftstoffverbrauch.





# QUALITÄT UND VERLÄSSLICHKEIT. AUCH IN DER BAUREIHE XXL.

Die besondere Flexibilität eines mittelständischen Unternehmens und der herausragende Teamgeist, der unsere Mitarbeiterinnen und Mitarbeiter sowie unsere Händler miteinander verbindet, gewährleisten ein hohes Leistungspotenzial unserer Produkte. Typisch norddeutsch mögen wir es "kurz & knackig": Unsere Organisation ist überschaubar, unsere Händler werden in unsere Gedankenwelt eingebunden – und Entscheidungen fallen sehr schnell.

Und mehr noch: Auch die Meinung unserer Kunden war uns bei der Entwicklung sehr wichtig und hat einen positiven Einfluss auf unsere Entscheidungen gehabt. Das Ergebnis kann sich sehen lassen: Eine XXL-Baumaschine, die höchsten Anforderungen in unterschiedlichsten Einsatzbereichen gerecht wird. Der AR 660 – die neue Kraftklasse von Atlas Weyhausen.

## 1971

### Start der Radladerproduktion in Wildeshausen

AR 70 heißt der allererste Radlader, der 1971 in Wildeshausen produziert wird. Die Kennung „AR“ steht für „ATLAS Radlader“ und hat sich seitdem bei Kunden und Händlern als Teil der Namensgebung durchgesetzt.

## 1975

### Erste Radlader mit hydrostatischem Antrieb

Hydrostat – das neue Antriebskonzept – löst das Schaltgetriebe ab. Ein Hydrostat ist häufig die energetisch optimale Antriebsart, wenn eine stufenlose Verstellung der Geschwindigkeit beim Radlader erforderlich ist.

## 1998

### Neues Radladerkonzept

Radlader neu gedacht: Mit einem neuen Design, das sich durch gerundete Formen auszeichnet, und einem neu entwickelten Arbeitsplatz, der beste Rundumsicht und ergonomische Aspekte bietet, bereiten wir uns auf die Zukunft vor.

## 2005

### Verdichtungstechnik aus Wildeshausen

Verdichtungstechnik ist international gefragt. Um neue Märkte zu erreichen, nehmen wir Walzenzüge und Tandemwalzen in unser Programm auf. Die Konstruktion und Produktion erfolgt in Wildeshausen.

## 2013

### Radlader der e-Generation

Die neue Radladergeneration mit dem Zusatz „e“ erfüllt alle Vorgaben der verschärften Emissionsrichtlinie – und übertrifft sie sogar! Zudem erfahren alle e-Modelle eine deutliche Leistungssteigerung.

## 2016

### weycor by Atlas Weyhausen // Neuer XXL Radlader

Aus Atlas wird weycor. Die Produkte aus Wildeshausen tragen ab sofort einen neuen Markennamen. Alles andere bleibt!

Atlas Weyhausen zeigt den AR 660 zum ersten Mal auf der bauma 2016. Der Serienstart folgt im April 2017.





## DER ERSTE EINDRUCK ZÄHLT!

Ein weycor-Radlader in XXL ist für uns groß. Und der AR 660 ist insgesamt sogar großartig! Mit dem AR 660 bekommen Sie eine Kraftklasse, die weltweit für jeden Einsatz enorm viel bietet. Er ist maßgeschneidert in allen Details für den Komfort und den Arbeitseinsatz Ihrer Fahrer. Zudem ist der Motor extrem stark, zukunftsweisend umweltverträglich und überzeugend sparsam im Verbrauch.

**13.995\*** KG  
DIENSTGEWICHT

**160** KW (218 PS)  
MOTORLEISTUNG

**2,7** M<sup>3</sup>  
SCHAUFELINHALT

### Dimensionen

Dienstgewicht	<b>13.995 kg</b>
Motorleistung	<b>160,0 kW</b>
Fabrikat	<b>Deutz Dieselmotor</b>
Bauart	<b>wassergekühlt</b>
Max. Drehmoment	<b>900 Nm</b>
Hubraum	<b>6.057 cm<sup>3</sup></b>
Zylinderzahl	<b>6 in Reihe</b>
Betriebsspannung	<b>24 V</b>
Füllmenge Kraftstoff	<b>250 Liter</b>

### Spezifikationen

Wenderadius über Schaufelkante	<b>5.497 mm</b>
Reißkraft	<b>11.900 daN</b>
Schubkraft	<b>11.600 daN</b>
Kipplast gestreckt	<b>10.070 kg</b>
Kipplast geknickt	<b>8.800 kg</b>
Gemittelter Schallleistungspegel L <sub>WA</sub> <sup>(1)</sup>	<b>100,0 dB(A)</b>
Garantierter Schallleistungspegel L <sub>WA</sub> <sup>(2)</sup>	<b>101,0 dB(A)</b>
Schalldruckpegel L <sub>PA</sub> <sup>(3)</sup>	<b>69,0 dB(A)</b>
Vibrationswerte Hand-/ Arm-/ Ganzkörpervibration <sup>(4)</sup>	<b>&lt; 2,5/0,5 m/s<sup>2</sup></b>

(1) Nach 2000/14/EG und Anhänge. (2) Nach 2000/14/EG und\*Anhänge. (3) Nach ISO 6396. (4) Nach ISO 8041.

### Wichtige Informationen zur Schaufelgröße/zum Schaufelinhalt:

Die Angaben in diesem Prospekt beziehen sich ausschließlich auf die jeweils im Stamblatt genannten weycor-Bezugsschaufeln mit den dazugehörigen technischen Parametern und Konfigurationen. Das Volumen der konkret nutzbaren Schaufel ist abhängig von den materialspezifischen Schüttgewichten (t/m<sup>3</sup>) der Schaufelinhalt, die Sie als Richtwerte der Tabelle spezifischer Gewichte in t/m<sup>3</sup> des Stamblatts entnehmen können. Unabhängig davon dürfen weder das zulässige Gesamtgewicht, noch die zulässigen Kipplasten des Radladers überschritten werden. Soweit der Radlader mit nicht von weycor hergestellten und zugelassenen Schaufeln ausgestattet wird, ist ausschließlich der Käufer für die Einhaltung der einschlägigen gesetzlichen Vorschriften und Zulassungsvorgaben verantwortlich.

\* Das Dienstgewicht kann bei unterschiedlicher Ausstattung abweichen. Alle technischen Angaben beziehen sich ausschließlich auf das Standardgerät.







# EIN XXL-FORMAT IN XXL-AUSSTATTUNG



1

## 100 % zuschaltbare Differentialsperre in Vorder- und Hinterachse

Kraftvoller Vortrieb und hohe Traktion, sobald diese benötigt wird. Der Verschleiß der Bereifung wird reduziert.



2

## Arbeitsplatz Kabine – mit bester Rundumsicht

Die gebogene Frontscheibe, die ungeteilte Seitenscheibe rechts mit flächenbündigem Schiebefenster und die tiefgezogene Heckscheibe schenken eine außergewöhnliche Rundumsicht.

Die moderne Ergonomie des Fahrersitzes und die optimale Erreichbarkeit von Display-Controller und Joystick sorgen für ermüdungsfreies Arbeiten.



3

## Stärkste Motorisierung und bestes Leistungsgewicht seiner Klasse

Feinfühliger abgestimmter 2-stufiger Fahrtrieb und einzigartige Balance zwischen den Schub- und Hubkräften. 160 kW (218 PS) bieten erhebliche Leistungsreserven.



4

## Einstellbare Zugkraftbegrenzung mit 100 % Kickdown-Funktion – für mehr Power

Anpassung der Zugkraft für jeden Untergrund via weycor Controller – und jederzeit volle Power via weycor Joystick mittels Taster für maximale Schub-/Zugkraft.



5

## Separates Inchpedal und die Funktion Fahrpedal – für mehr Feingefühl

Typisch für weycor Radlader ist das separate Inchpedal zur feinfühligsten Verteilung der Schub- und Hubkräfte. Ebenfalls sehr praktisch ist die Nutzung des Gaspedals als Fahrpedal. Bei Verwendung der Handgasanlage wird die Dieseldrehzahl konstant gehalten, der Winkel in der Fahrpumpe ist jedoch variabel, so wird die Schubkraft feinfühlig reguliert.



6

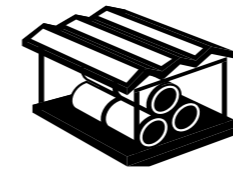
## Extrem kompakte Abmessungen und niedrige Bauform – für ausgezeichnete Sicht

Die Gesamthöhe eines AR 660 mit der Standardbereifung beträgt 3,25 m. Die kompakte Bauform ist eine Fortführung des Stils aus der Kompaktradladerreihe mit ausgezeichneten Sichtverhältnissen.



## ANWENDUNG OHNE GRENZEN

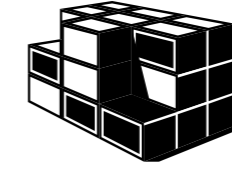
Der AR 660 – das "Schweizer Taschenmesser" unter den Radladern. Von der Industrie über die Sandgrube bis zur Landwirtschaft sind unserem neuen Arbeitstier keine Grenzen gesetzt. Ein löwenstarker Motor bietet kraftvollen Antrieb mit optimaler Traktion, während die bewährte und robuste weycor Kinematik für hohe Reißkräfte und exzellente Hubhöhen sorgt. Mit dem entsprechenden Anbauwerkzeug fühlt sich der AR 660 überall zu Hause.



### TIEF- UND ERDBAU

#### Ladeschaufel

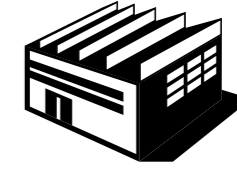
Für Erdbewegungsarbeiten und dem Transport von Schüttgütern aller Art.



### MATERIAL- UMSCHLAG

#### Leichtgutschaufel

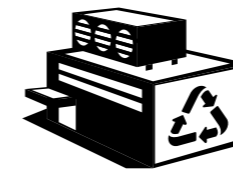
Großvolumige Schaufel mit oder ohne Zähne(n) – je nach Dichte des Materials.



### GEWINNUNG

#### Schwergutschaufel

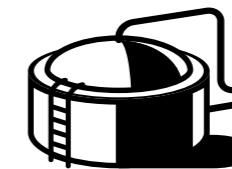
Für schwere Ladegüter und Erdarbeiten geeignet, in der Regel in verstärkter Bauweise und mit verschleißfestem Schaufelmesser.



### RECYCLING

#### Schaufel mit Niederhalter

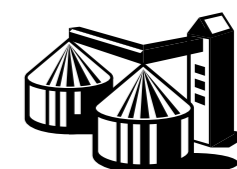
Ein hydraulischer Niederhalter dient zur Fixierung von losem oder sperrigem Material in der Schaufel.



### AGRAR UND BIO-GAS

#### Landwirtschaftliches Anbauwerkzeug

Ob Schüttgutschaufel, Hochkippschaufel, Grüngutgabel oder Silo-Entnahmetechnik – in der Landwirtschaft ist Vielseitigkeit eine Notwendigkeit.



### FORSTWIRT- SCHAFT

#### Poltergabel

Geeignet zum Laden von Stark- und Schwachholz, meistens in Gabel- oder Sichelausführung.







# GUTE AUSSICHTEN AM ARBEITSPLATZ

Eine völlig neue Erfahrung ist die Kabine im AR 660. Ein geringer Geräuschpegel und eine hohe Sicherheit sind für uns selbstverständlich und gehören für uns zum Standard.

Worauf wir wirklich viel Wert legen ist eine optimale 360-Grad-Rundumsicht, damit der Fahrer im AR 660 sein Arbeitsumfeld immer fest im Blick hat.

Einen guten Überblick bieten auch die Anzeige- und Bedienelemente: Nach einer umfangreichen Sichtfeldanalyse haben wir alle Schalter in der Kabine optimal platziert, und dabei das Display stark aufgeräumt und auf das Wesentliche reduziert.

Abgerundet wird das Innenraumgefühl mit einem durchdachten Belüftungs- und Ergonomiekonzept. So lässt es sich arbeiten!



## Rundumsicht

Die gebogene Frontscheibe, die ungeteilte Seitenscheibe rechts mit flächenbündigem Schiebefenster und die tiefgezogene Heckscheibe schenken eine außergewöhnliche Rundumsicht – für präzises Arbeiten.



## Schmale Lenksäule

Die Lenksäule nimmt nur ein Drittel der gesamten Front ein und sorgt für eine lückenlose Kontrolle der Schaufelbewegungen.



## Hohe Sicherheit

In die Kabinenkonstruktion sind neben den Vorgaben für ROPS auch alle Sicherheitsvorkehrungen von FOPS Level 2 gleich mit eingebaut – für maximale Sicherheit.



## Geringer Geräuschpegel

Durch die gute Isolierung erreichen wir einen der geringsten Geräuschpegel im Markt. Alle Geräte und Elemente, die Geräusche und Wärme erzeugen, liegen außerhalb der Kabine.



## Hellwacher Sitzkomfort

Die moderne Ergonomie des Fahrersitzes und die optimale Erreichbarkeit von Display-Controller und Joystick sorgen für ermüdungsfreies Arbeiten.



## Durchdachte Belüftung

Die Luftfilterplatzierung am höchsten, staubfreiesten Punkt der Maschine garantiert frische Luft im Innenraum. Zudem verhindert ein Überdruck in der Kabine das Eindringen von Schadstoffen.



## EINZIGARTIGES SICHTFELD



Vorne:

**Bodentief freie Sicht ohne störende Lenksäule**



Seite &amp; hinten:

**Perfekte Rundumsicht auch ohne Rückfahrkamera**

## DURCHDACHTE ANZEIGE



Display:

**Reduzierte und übersichtliche Anzeige vereinfacht die Bedienung**



Controller:

**Variable Tastenfelder für Fahren und Arbeiten**

## VERSTELLBARES LENKRAD



Lenkrad:

**In Höhe und Winkel individuell einstellbar – das Display schwenkt mit**

## INTUITIVE BEDIENUNG



Steuerung &amp; Bedienelemente:

**Reduzierte Elemente zur intuitiven Bedienung, Joystick bewegt sich ergonomisch mit dem Sitz und passt zu jeder Handgröße**

## GROSSZÜGIGER STAURAUUM



Ablagemöglichkeiten:

**Fester Platz für Euro-Boxen – für Unterlagen und Privatsachen der Fahrer, ideal für Mehrschicht-Betrieb**



# MEHR AUS WENIGER

6 Zylinder, 218 PS: Der AR 660 bewegt sich mit Power voran. Und auch hier haben wir weit nach vorne gedacht. Das Ziel war, den Kraftstoffverbrauch zu senken bei einer nachhaltigen Steigerung des Wirkungsgrades der Gesamtmaschine – zum Beispiel durch Drehzahl-Reduzierung des Dieselmotors und großzügig ausgelegte Hydraulik-Komponenten. Aufgrund der elektronisch regelbaren Einzelkomponenten gibt es im AR 660 eine Kommunikation zwischen den Komponenten.

Der Dieselmotor gibt also nur so viel Leistung ab, wie tatsächlich benötigt wird. Das reduziert Verbrauch, Emissionen und Lärm.

## Moderne Kinematik

Bewährte robuste weycor Kinematik mit hohen Reißkräften und einer exzellenten Hubhöhe.

## Optionale hydraulische Schnellwechseinrichtung nach ISO 23727

Gestattet den sekundenschnellen Wechsel des Anbauwerkzeuges und macht den Radlader zum Alleskönner.

## Einfacher Service

Schnelle, leichte Wartung und Pflege durch zentral zusammengefasste, gut zugängliche Servicepunkte.

## Knickgelenk & Pendelachse hinten

Für hervorragende Geländegängigkeit und Wendigkeit. Durch tief liegenden Schwerpunkt selbst im Gelände einzigartige Standsicherheit.

## Komfortkabine

Sicheres, ermüdungsfreies Arbeiten durch exzellente Rundumsicht, übersichtlich angeordnete Armaturen und ergonomische Gestaltung. Vorbereitete zusätzliche Montagepunkte für optionales Zubehör.

## Kraftvoller Antrieb

Optimale Traktion durch 100 % zuschaltbare Differentialsperre in Vorder- und Hinterachse.

## Einzigartige Getriebeaufhängung

Von der Achse entkoppelte eigenständige Aufhängung des Getriebes zur Vermeidung von Vibrationen und Lärmemission.

## Einzigiger Hersteller mit separatem Inchpedal & die Funktion Fahrpedal

Feinfühligere Verteilung der Schub- und Hubkräfte, weniger Verschleiß und Kraftstoffverbrauch. Denn anders als beim kombinierten Brems-/Inchpedal ist hier die Gefahr, gegen die Betriebsbremse zu fahren, ausgeschaltet. Ebenfalls sehr praktisch ist die Nutzung des Gaspedals als Fahrpedal. Bei Nutzung der Handgasanlage wird die Dieseldrehzahl konstant gehalten, der Winkel in der Fahrpumpe ist jedoch variabel. Auch hier wird die Schubkraft feinfühlig reguliert.

## Verschleißfreie Negativbremse

Hält den Radlader bei aktivierter Brems- oder Inchfunktion am Hang sicher auf Position. Auch bei Motorstillstand werden alle vier Räder automatisch blockiert. Die Lamellenbremse läuft im Ölbad und ist dadurch besonders wartungs- und verschleißarm.





# INNOVATIVES HYDRAULIK-KONZEPT

## Leistungsbereite Kraft

Das Hydraulikkonzept wurde mit Bosch Rexroth erarbeitet und sorgfältig abgestimmt. Mit kraftvoller Arbeitshydraulik und außerordentlicher Bedienerfreundlichkeit reiht sich der neue große weycor-Radlader in die erste Reihe der Leistungslader dieser Größenklasse ein.

## Flexible Arbeitshydraulik

Konzipiert für schnelle Bewegung bei niedrigen Drehzahlen – neueste Steuerventiltechnologie und hohe Kräfte sorgen für effizientes Arbeiten.

## Lüfterantrieb

Bedarfsgeregelter Lüfterantrieb ermöglicht reduzierte Emissionen und Kraftstoffeinsparung, auch bei Außentemperaturen bis 50 °C.

## Individuelle Einstellungen

Vielfältige Einstellmöglichkeiten wie Dieseldrehzahl, Fördermenge und Dauerbetrieb für den Fahrer durch das weycor-Display-Control-System in Verbindung mit den Schnellzugriffstasten.

## Fahrtrieb

Kraftvoller hydrostatischer Fahrtrieb, fein dosierbar, Arbeiten auf engstem Raum ohne Einsatz der Bremse möglich. Der Fahrtrieb ist optimal auf den Dieselmotor abgestimmt und erfolgt stufenlos bis 40 km/h und durch zwei Fahrmotoren. Bis 14 km/h sind beide Motoren im Eingriff. Danach wird der Motor mit großem Volumen in Nullstellung geschwenkt, der komplette Ölstrom steht dann nur dem zweiten Motor mit kleinem Volumen zur Verfügung. Thermische Probleme werden so vermieden. Zudem sind verschiedene Fahrmodi (Option) einstellbar.

## Lade Mode

Maximale Leistung bei bis zu 2000 1/min, hohe Geschwindigkeit der Arbeitsfunktionen und dynamisches Beschleunigen und Verzögern ermöglichen hohe Umschlagsleistung.

## Paletten Mode

Mit der Maschine ist durch die hohe Motordrehzahl in diesem Fahrmodus auch sanftes Beschleunigen und Verzögern möglich, wenn vom Fahrer ein weiches Fahrverhalten erwünscht ist. Dieser Mode kann auch für den Schaufelbetrieb genutzt werden.

## ECO Mode

Dieseldrehzahl auf 1650 1/min begrenzt, trotzdem steht fast die gesamte Leistung (145 kW / 197 PS) zur Verfügung. Kraftstoffsparendes Arbeiten und Straßenfahrt mit voller Geschwindigkeit sind möglich.

## Zugkraftbegrenzung

Reduzierung der Zugkraft zur Anpassung an verschiedene Untergründe und zur Minimierung des Reifenverschleißes. Über die Kick-Down-Taste am Joystick kann jederzeit die Begrenzung kurzzeitig mit 100 % Leistung übersteuert werden.

## Geschwindigkeitsbegrenzung

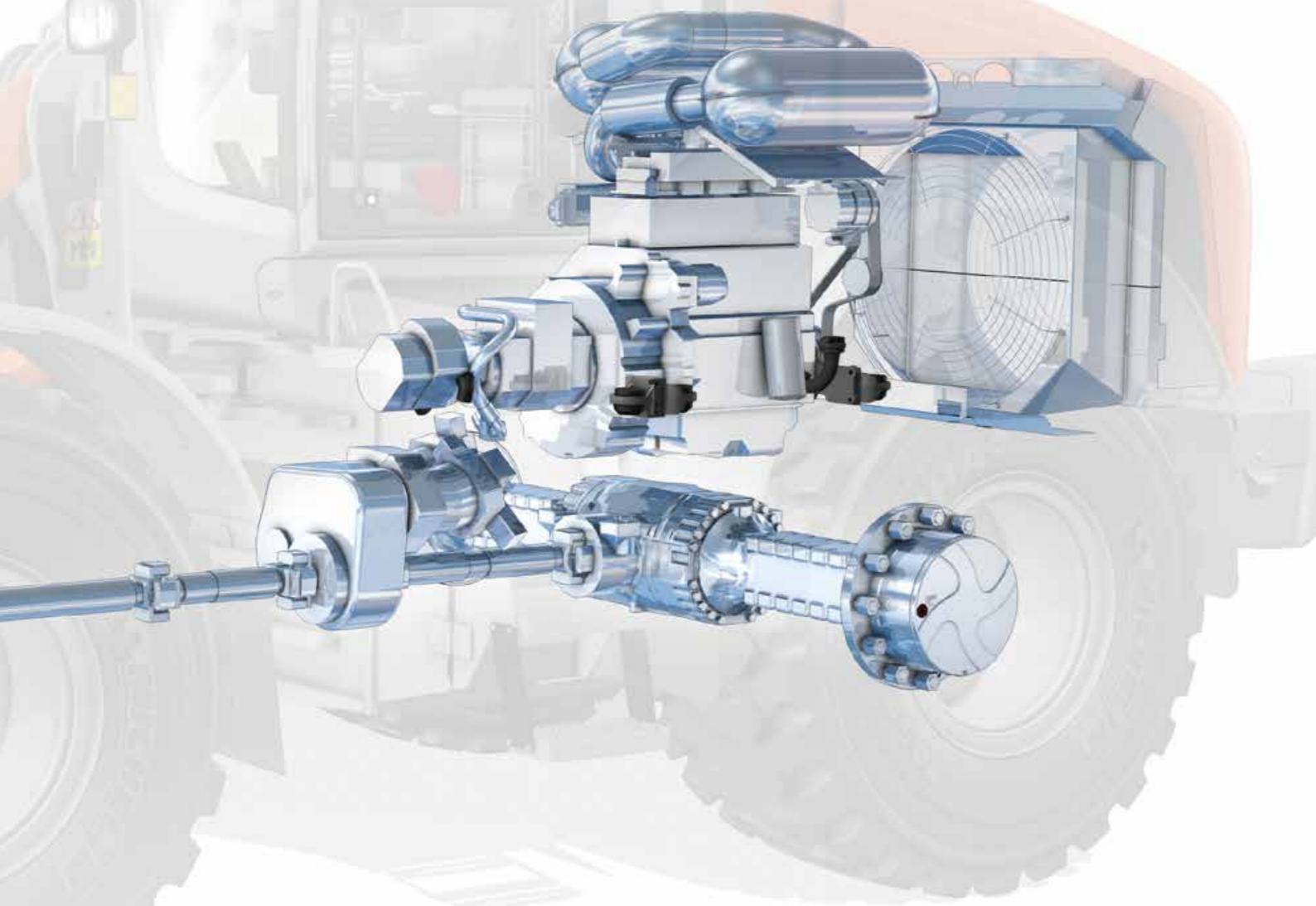
Begrenzung der Maximalgeschwindigkeit für bestimmte Einsätze – unabhängig vom Fahrmode.

## Handgas

Vorwählbare Dieseldrehzahl für Einsätze wie Schneefräse etc. Das Gaspedal ist in diesen Fall Fahrpedal und bestimmt die Geschwindigkeit der Maschine.

## Tempomat

Entlastung des Fahrers bei längeren Fahrten mit gleichbleibender Geschwindigkeit.

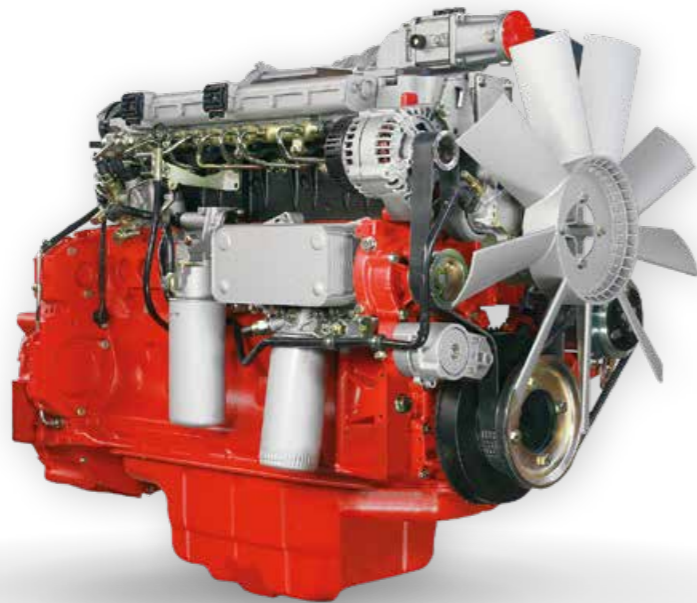




# INNOVATIVE MOTOREN- TECHNOLOGIE

## TCD 6.1 L6 – intelligent effizient:

Seit über 40 Jahren sind wir überzeugt von Deutz-Motoren. Diese Zusammenarbeit hat auch für den AR 660 viele gute Gründe: zum Beispiel die elektronische Motorregelung mit intelligenter Anbindung an das Antriebsmanagement. Das sichert die beste Motorperformance bei geringem Kraftstoffverbrauch. Der wassergekühlte TCD 6.1 L6 Dieselmotor ist das Herzstück unserer neuen Kraftklasse.



## Starke Leistung

160 kW bei maximal 2000 U/min

## Erfüllte Abgasnormen

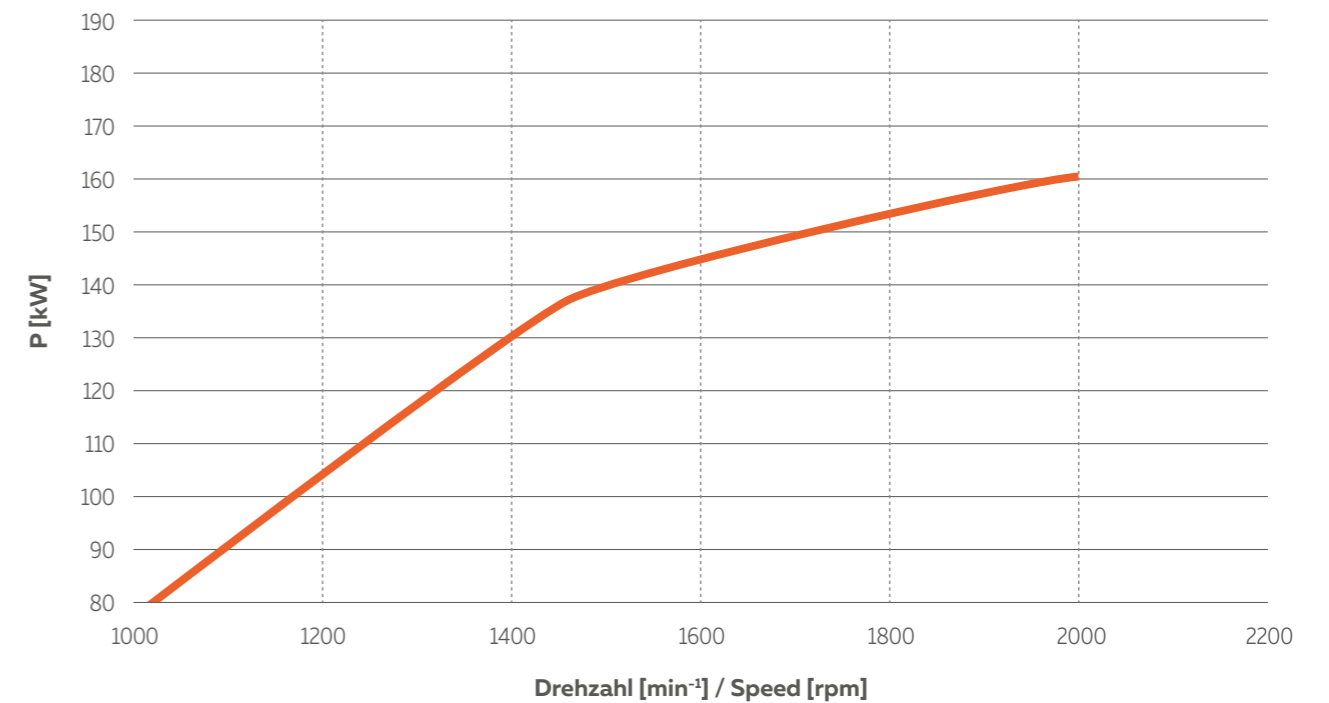
Der Motor erfüllt durch das verwendete Abgassystem mit DOC / DPF / SCR TIER IV final und ist TIER V ready.

## Deutz-Motoren-Technologie: TCD 6.1 L6

Wassergekühlter 6-Zylinder Reihenmotor mit Turboaufladung, Ladeluftkühlung und gekühlter externer Abgasrückführung. Das leistungsstarke Deutz Common-Rail (DCR®) Einspritzsystem und die elektronische Motorregelung (EMR 4) mit intelligenter Anbindung an das Antriebsmanagement sichern beste Motorperformance bei geringem Kraftstoffverbrauch. Die Motoren erfüllen die Anforderungen der EU Stufe IV und US EPA Tier 4 mit DVERT® Selektiver Katalysator Reduktion (SCR) und Partikelfilter (DPF). Unter Einsatz des DPF erfüllen sie bereits heute die ab 2019 erwartete EU Stufe V Abgasnorm.

# HOHE MOTORLEISTUNG – BEI NIEDRIGER DREHZAHL

## Motorleistungskurve



## ECO Betrieb

Für leichte Arbeiten und Straßenfahrt, 40 km/h werden bei 1650 1/min erreicht. Hierbei stehen 145 kW zur Verfügung.

## Leistungsstarker Lüfterantrieb mit optionalem Lüfterumkehr zum schnellen Reinigen

Lüfterantrieb mit elektronischer Regelung und optimaler Effizienz in jedem Drehzahlbereich durch großzügig dimensionierte Verstellpumpe. Auch im Eco Betrieb steht volle Lüfterleistung zur Verfügung.



# TECHNISCHE DATEN

Motor	
Fabrikat	Deutz Dieselmotor TCD 6.1 L6
Bauart	wassergekühlt
Leistung	160 kW (218 PS) bei 2.000 min <sup>-1</sup>
Max. Drehmoment	900 Nm bei 1.450 min <sup>-1</sup>
Hubraum	6.057 cm <sup>3</sup>
Zylinderzahl	6 in Reihe

Elektrische Anlage	
Betriebsspannung	24 V
Batterie	24 V / 100 Ah
Generator	24 V / 100 A
Starter	24 V / 4 kW

Fahrtrieb	
Grenzlastregulierter hydrostatischer Fahrtrieb mit Druckabschneidung und geschlossenem Kreislauf, auf alle 4 Räder wirkend. Fahrbereiche gültig für die Standardbereifung:	
<b>Arbeitsgang</b>	0–14 km/h
<b>Schnellgang</b>	40 km/h
1. und 2. hydraulischer Gang unter Last schaltbar, Vorwärts-/Rückwärtsfahrt unter Last schaltbar. Betätigung Vorwärts-/Rückwärtsfahrt und Fahrstufen über weycor Joystick. Steuerung des Fahrtriebs durch Fahrpedal und separates Inchpedal zur optimalen Verteilung der hydraulischen Leistung auf Schub- und Hubkräfte.	

Bremsen	
<b>Betriebsbremse:</b>	Ölbad-Lamellenbremse, auf alle 4 Räder wirkend. Zusätzliche Bremsfunktion, über Inchpedal und hydrostatischen Fahrtrieb auf alle 4 Räder wirkend.
<b>Feststellbremse:</b>	Negativbremse in Federspeicherausführung, auf alle 4 Räder wirkend. Bei Motorstillstand wird die Federspeicherbremse aktiviert.

Lenkung	
Vollhydraulische zentrale Knicklenkung und Pendelhinterachse	
Vorder- und Hinterräder laufen in einer Spur	
Knickwinkel beidseitig 40°	
Pendelung +12° im Hinterwagen	

Bereifungen	
<b>Standard:</b> 20,5 R 25 – Baumaschinenbereifung für Einsatz auf relativ weichem Boden mit hoher Traktion und guter Selbstreinigung	

Hydraulik	
Verstellpumpe für Lade- und Lenkhydraulik	
Prioritätsventil bevorzugt die Lenkung	
1. und 2. Steuerkreis serienmäßig	
Ladehydraulik hydraulisch vorgesteuert, betätigt über weycor Joystick, inkl. einrastbarer Schwimmstellung	
Betriebsdruck 280 bar, Fördermenge 190 l/min	

Füllmengen	
Kraftstoff	250 Liter
Hydrauliköl	140 Liter
Motoröl	16 Liter
Vorderachse	19,2 Liter
Hinterachse	19,2 Liter
Getriebe	3,5 Liter
Kühlflüssigkeit	35 Liter
AdBlue	20 Liter

Ladeeinrichtung	
Kraftvolle und robuste Z-Kinematik mit hoher Reißkraft	
Bedienung aller Funktionen über weycor Joystick	
Parallelführung bei Palettengabelbetrieb durch optionale elektrische Regelung	
Automatische Schaufelrückführung in Grabstellung	
Verriegelung für Straßenfahrt gem. StVZO	

<b>Heben</b>	<b>5,9 s</b>
<b>Senken</b>	<b>4,4 s</b>
<b>Auskippen</b>	<b>1,8 s</b>

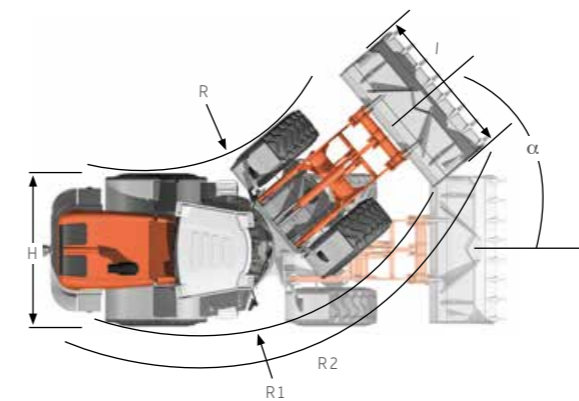
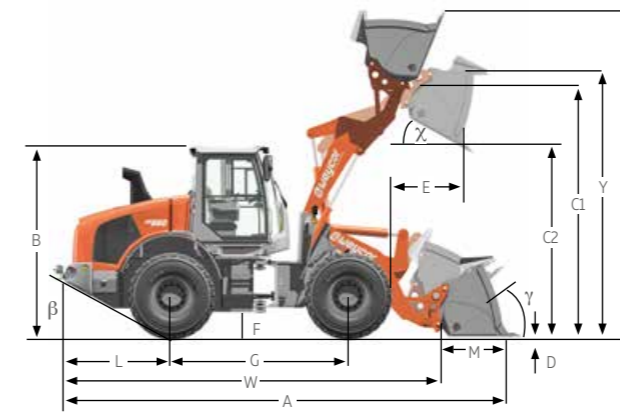
Ausstattung	serie	option
weycor Diagnosesystem (ADS) zur Überwachung der Maschinenparameter	•	
Außenrückspiegel klappbar	•	
Beheizbare Heckscheibe	•	
Einhebelbedienung über weycor Joystick	•	
Fahrbereichsanzeige, Vorwärts-/ Rückwärtsfahrt	•	
Fahrzeugbeleuchtung gem. StVZO	•	
Individuell verstellbarer Fahrersitz mit positionierbarer rechter Armlehne	•	
Wasserheizung mit Wärmetauscher und 3-Stufengebläse	•	
Klimaanlage	•	
Regulierbare Frontscheibenbelüftung	•	
Schallisolierte ROPS-Kabine	•	
Arbeitsscheinwerfer vorne und hinten	•	
Scheibenwisch- und Waschanlage vorne und hinten	•	
Sonnenblende, Kleiderhaken, Innenleuchte, Stauraum	•	
Stufenlos verstellbare und teleskopierbare Lenksäule	•	
Wärmeschutzisolierte Panoramaverglasung	•	
Warnleuchten für Motoröldruck, Motorüberhitzung, Hydrauliköltemperatur, Batterieladung, Feststellbremse, Luftfilterüberwachung	•	
Zentrales Armaturenbrett mit Anzeigen für Vorglühen, Motortemperatur, Kraftstoffvorrat, Betriebsstundenzähler	•	
Batterie Hauptschalter	•	
Hubarmdämpfung		•
20 km/h Begrenzung		•
Anhängerkupplung		•
Sonderlackierungen		•
Rundumleuchte		•

Ausstattung	serie	option
Beheizbare Fahrersitze		•
Klimaautomatik		•
Radioausstattung	•	
Schiebefenster rechts	•	
Schiebefenster links		•
3. und 4. Sektion, max. 170 l/min		•
SWE nach ISO 23727		•
Return-to-dig		•
Motorvorwärmung		•
Schutzgitter Lüfter		•
Stahlkotflügel		•
Zusatzgegengewicht +250 kg		•

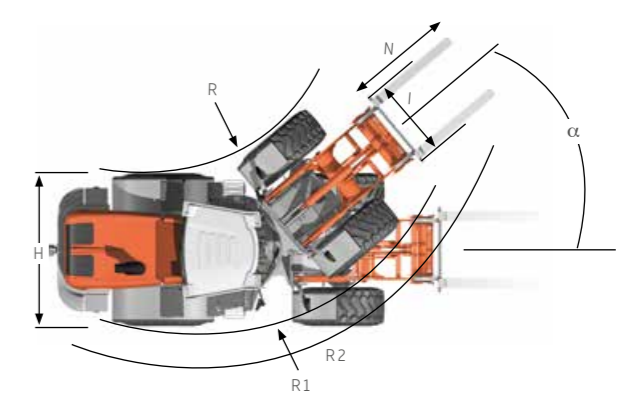
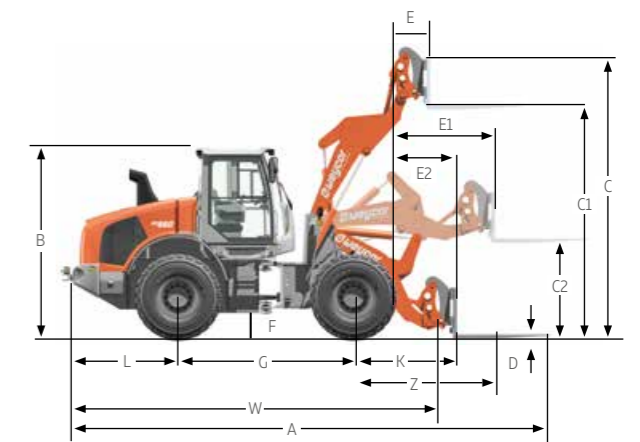


# TECHNISCHE DATEN

	Ohne SWE und mit Standardschaufel	Mit SWE und Standardschaufel	Mit SWE und Palettengabel
Bereifung (D=1486)	20.5 25 XHA2	20.5 25 XHA2	20.5 25 XHA2
A	7.474 mm	7.732 mm	8.090 mm
B	3.260 mm	3.260 mm	3.260 mm
C	5.340 mm	5.510 mm	4.649 mm
C1	3.936 mm	3.936 mm	3.940 mm
C2 (45°)	2.888 mm	2.704 mm	1.831 mm
D	100 mm	100 mm	0 mm
E (45°)	1.006 mm	1.167 mm	809 mm
E1	-	-	1.683 mm
E2	-	-	1.013 mm
F	401 mm	401 mm	401 mm
G	3.000 mm	3.000 mm	3.000 mm
H	2.490 mm	2.490 mm	2.490 mm
I	2.530 mm	2.530 mm	2.060 mm
K	-	-	1.756 mm
L	1.924 mm	1.924 mm	1.924 mm
M	1.216 mm	1.456 mm	-
N	-	-	1.400 mm (Zinkenlänge)
R	3.100 mm	3.100 mm	3.100 mm
R1	5.857 mm	5.857 mm	5.857 mm
R2	6.100 mm	6.100 mm	6.100 mm
W	6.258 mm	6.258 mm	6.258 mm
Y	3.670 mm	3.652 mm	-
Z	-	-	2.356 mm
$\alpha$	40°	40°	-
$\beta$	30°	30°	-
$\gamma$	43°	43°	-
$\chi$	46°	46°	-
Auskipwinkel	46,3°	46°	-
Ankipwinkel unten	44,8°	45,3°	31°
Ankipwinkel transport	47,1°	46,9°	35°
Ankipwinkel oben	49,3°	49,6°	38°



Mit SWE und Standardschaufel



Mit SWE Palettengabel 1400 mm



# TECHNISCHE DATEN

Ausführung Serienausstattung	Kipplast geknickt	Kipplast gestreckt	Dienstgewicht
Mit SWE und Standardschaufel	8.127 kg	9.301 kg	14.125 kg
Ohne SWE und mit Standardschaufel	8.800 kg	10.070 kg	13.995 kg

Ausführung Serienausstattung + Zusatzgewicht	Kipplast geknickt	Kipplast gestreckt	Dienstgewicht
Mit SWE und Standardschaufel	8.460 kg	9.683 kg	14.380 kg
Ohne SWE und mit Standardschaufel	9.156 kg	10.480 kg	14.245 kg

Ausführung mit Palettengabel 7 t	Kipplast	Nutzlast 60 %	Nutzlast 80 %
Ausführung Serienausstattung	6.454 kg	3.872 kg	5.163 kg <sup>(1)</sup>

(1) Bei Verwendung der werkseitigen Palettengabel.

Die Kipplasten beziehen sich auf das jeweilige Dienstgewicht. Das Dienstgewicht kann je nach Ausstattung variieren.

**Ohne hydraulische Schnellwechseinrichtung (SWE) und ohne Zusatzgegengewicht (ZGG) beträgt das Dienstgewicht 13.995 kg.**

Dienstgewicht mit SWE	<b>14.125 kg</b>
Dienstgewicht mit ZGG	<b>14.245 kg</b>
Dienstgewicht mit ZGG und SWE	<b>14.380 kg</b>

**Tabelle spezifischer Gewichte in t/m<sup>3</sup>**

Bauwirtschaft		Industrie		GALA-BAU, Landwirtschaft			
Beton	1,9	Sand (nass)	2,1	Asche	0,7	Frucht (Mais, Rüben)	0,7
Erde (trocken)	1,5	Sandstein	2,4	Braunkohlebrikett	0,8	Getreide	0,6
Erde (nass)	2,0	Schiefer	2,2	Eisen	7,8	Heu	0,3
Fels (gebrochen)	2,4	Schlamm	2,1	Eisenerz	2,3	Kali	1,1
Granit	1,8	Schotter	1,5	Glasbruch	1,9	Kompost	1,0
Kalkstein	1,6	Streusalz	1,3	Gaskoks	0,4	Mehl	0,5
Kies (trocken)	1,9	Ton	1,6	Holz	0,8	Mergel (nass)	2,3
Kies (nass)	2,1	Zement	1,7	Kohle	1,2	Thomasmehl	2,2
Lehm	1,7	Ziegelstein (gestapelt)	1,8	Papier	0,9	Torf (nass)	1,1
Mörtel	2,2			Schlacke (Sand)	1,0	Torf (trocken)	0,4
Sand (trocken)	1,9			Schlacke (fest)	2,7	Volldünger	1,0

Wir behalten uns das Recht vor, Spezifikationen und Ausführungen ohne Vorankündigung zu ändern. Irrtümer können nicht ausgeschlossen werden. Die technischen Angaben beziehen sich ausschließlich auf die Standardversion, die Abbildungen können von der Standardversion abweichen.









Unsere aktuelle Produktübersicht und weitere spannende Details finden Sie unter: [www.produkte.weycor.de](http://www.produkte.weycor.de) oder [www.weycor.de](http://www.weycor.de)

Wir behalten uns das Recht vor, Spezifikationen und Ausführungen ohne Vorankündigung zu ändern, Irrtümer können nicht ausgeschlossen werden. Die technischen Angaben beziehen sich ausschließlich auf die Standardversion, die Abbildungen können von der Standardversion abweichen. Nicht alle Produkte sind in jedem Markt erhältlich.

weycor ist eine Marke der ATLAS WEYHAUSEN GMBH.

ATLAS WEYHAUSEN GMBH · D - 27793 Wildeshausen  
Telefon +49 (0) 44 31 - 98 10 · [info@weycor.de](mailto:info@weycor.de) · [www.weycor.de](http://www.weycor.de)

