

ATLAS

AK 620

TRUCK LOADER



Specifications:

- ▶ Maximum lifting capacity: 11,88 t / 26191 lb
- ▶ Maximum reach: 24,20 m / 79.40 ft
- ▶ Hydraulic system: 350 bar / 5075 psi (120l/min)

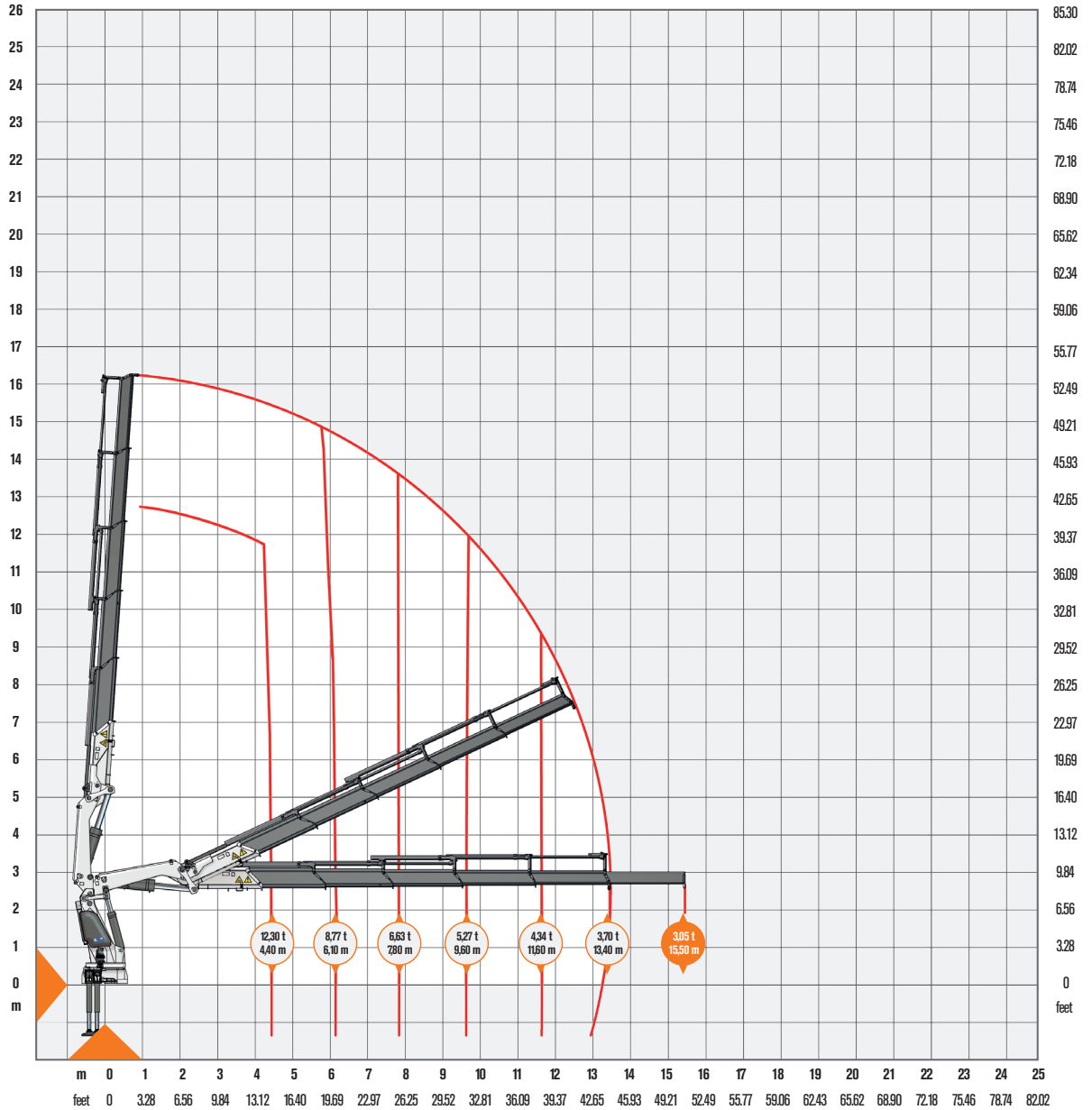
ATLAS

AVAILABLE & COST-EFFECTIVE

LOAD DIAGRAM



Lastkurven · Courbes de charges · Curvas de cargas · Diagramma di portata

AK 620.3 A5

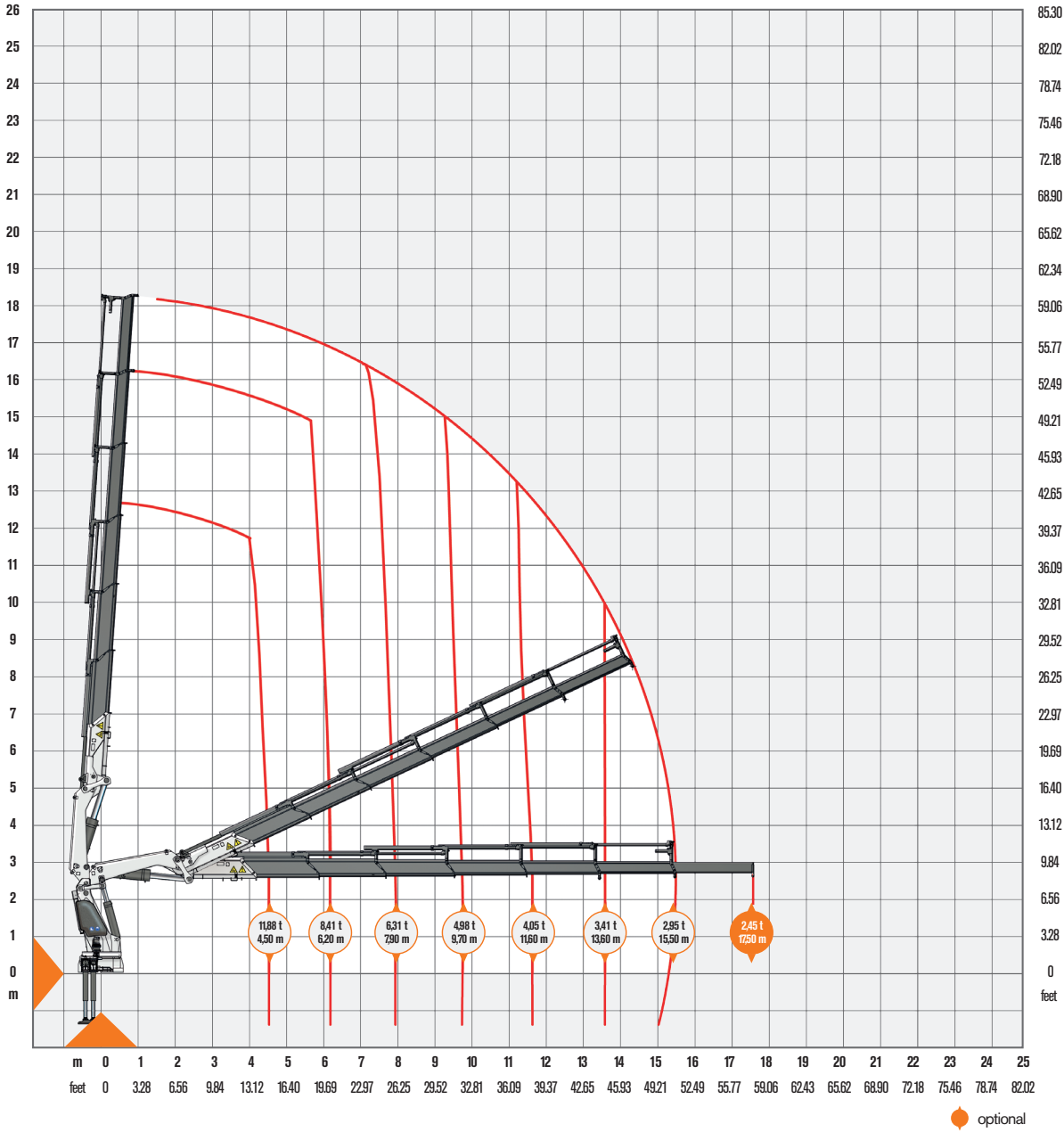


 optional

AK 620.3 A5

 t	12,30	8,77	6,63	5,25	4,34	3,70	3,05			
 lb	27117	19335	14617	11574	9568	8157	6724			
 m	4,40	6,10	7,80	9,60	11,60	13,40	15,40			
 feet	14.44	20.01	25.59	31.50	38.06	43.96	50.52			

AK 620.3 A6



optional

AK 620.3 A6

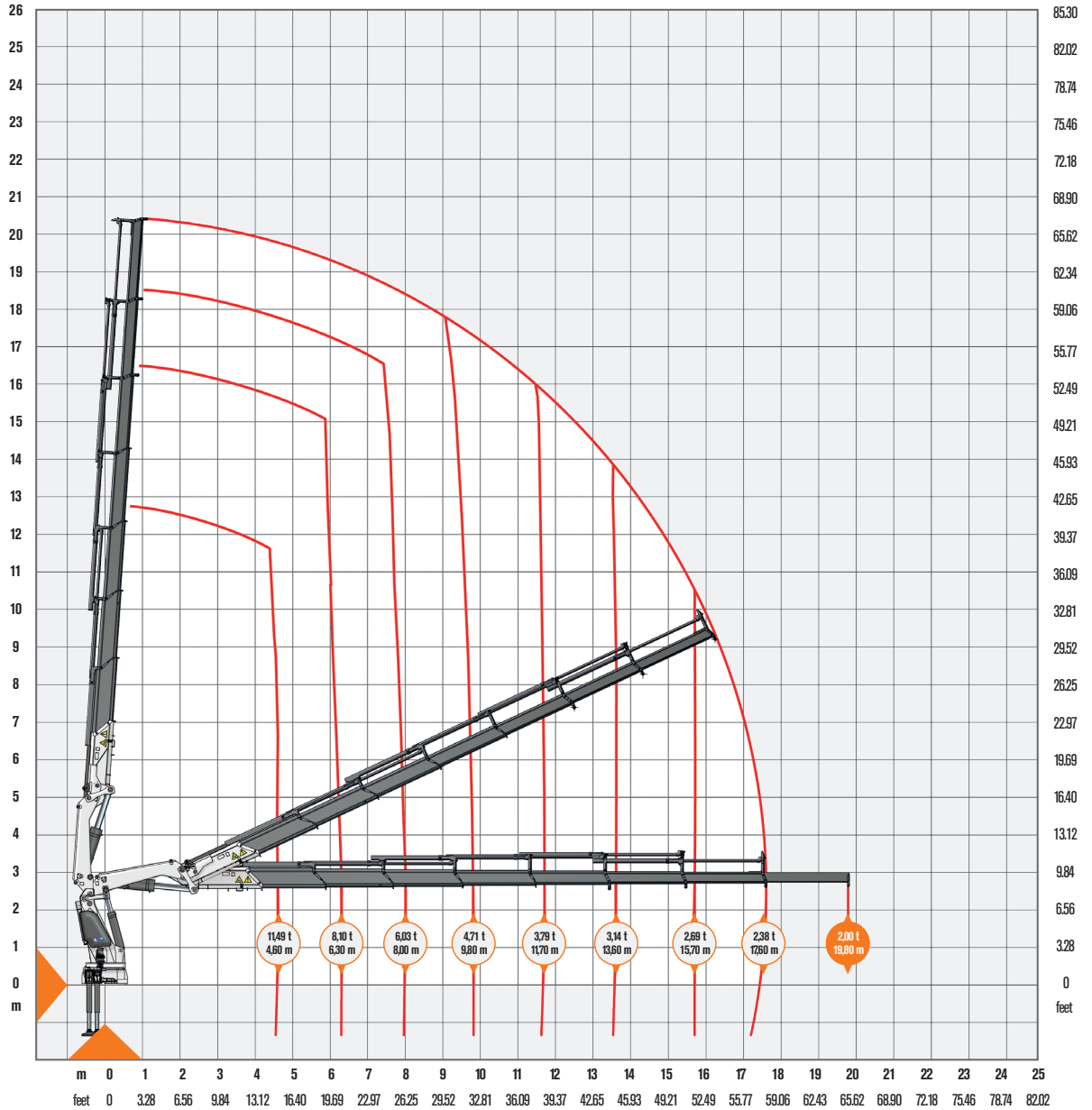
	t	11,88	8,41	6,31	4,98	4,05	3,41	2,95	2,45
	lb	26191	18541	13911	10979	8929	7518	6504	5401
	m	4,50	6,20	7,90	9,70	11,60	13,60	15,50	17,50
	feet	14,76	20,34	25,92	31,82	38,06	44,62	50,85	57,41

AVAILABLE & COST-EFFECTIVE

LOAD DIAGRAM

Lastkurven · Courbes de charges · Curvas de cargas · Diagramma di portata

AK 620.3 A7

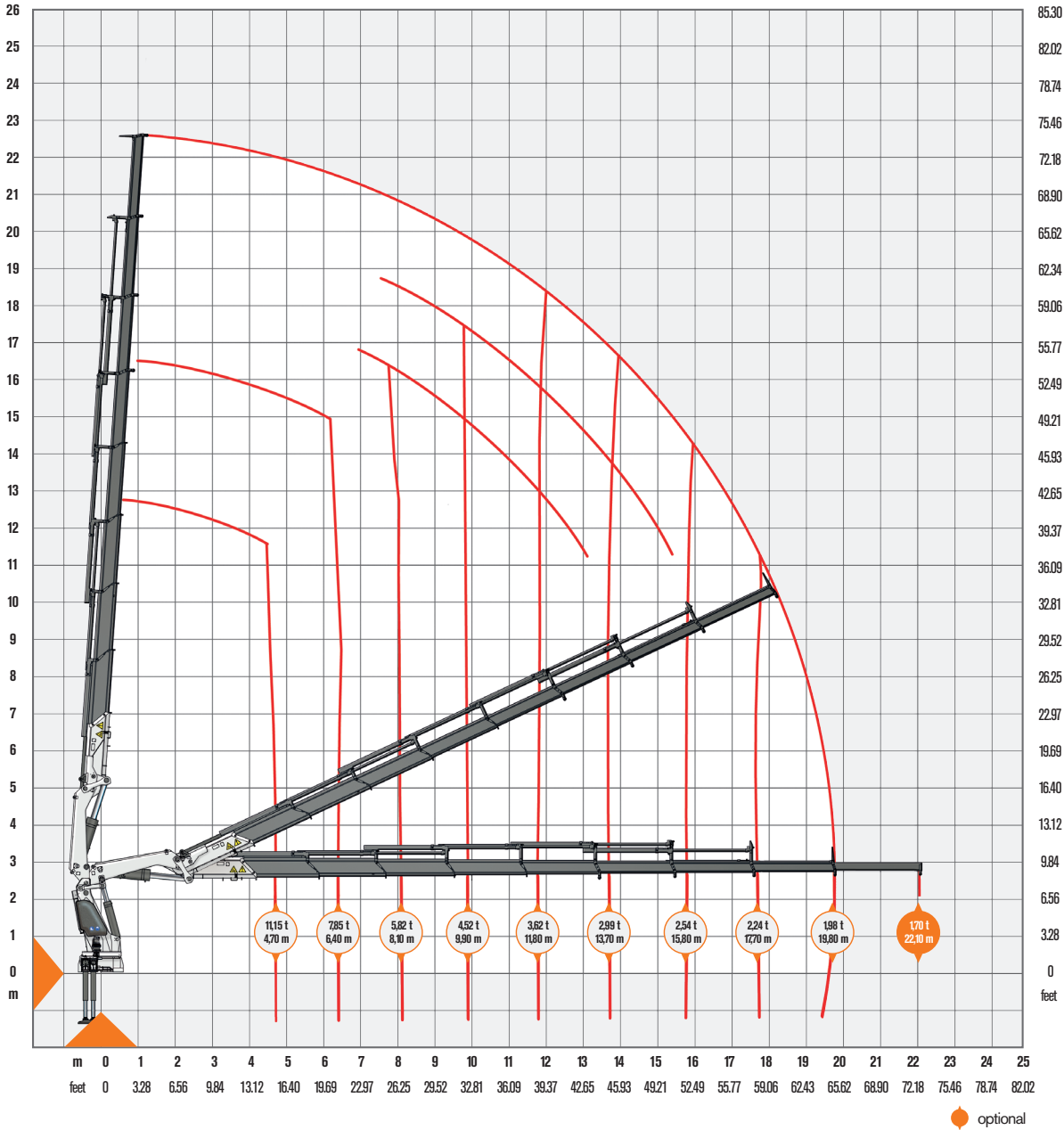


optional

AK 620.3 A7

	t	11,49	8,10	6,03	4,71	3,79	3,14	2,69	2,38	2,00
	lb	25331	17857	13294	10393	8356	6923	5930	5247	4409
	m	4,60	6,30	8,00	9,80	11,70	13,60	15,70	17,60	19,80
	feet	15.09	20.67	26.25	32.15	38.39	44.62	51.51	57.74	64.96

AK 620.3 A8



optional

AK 620.3 A8

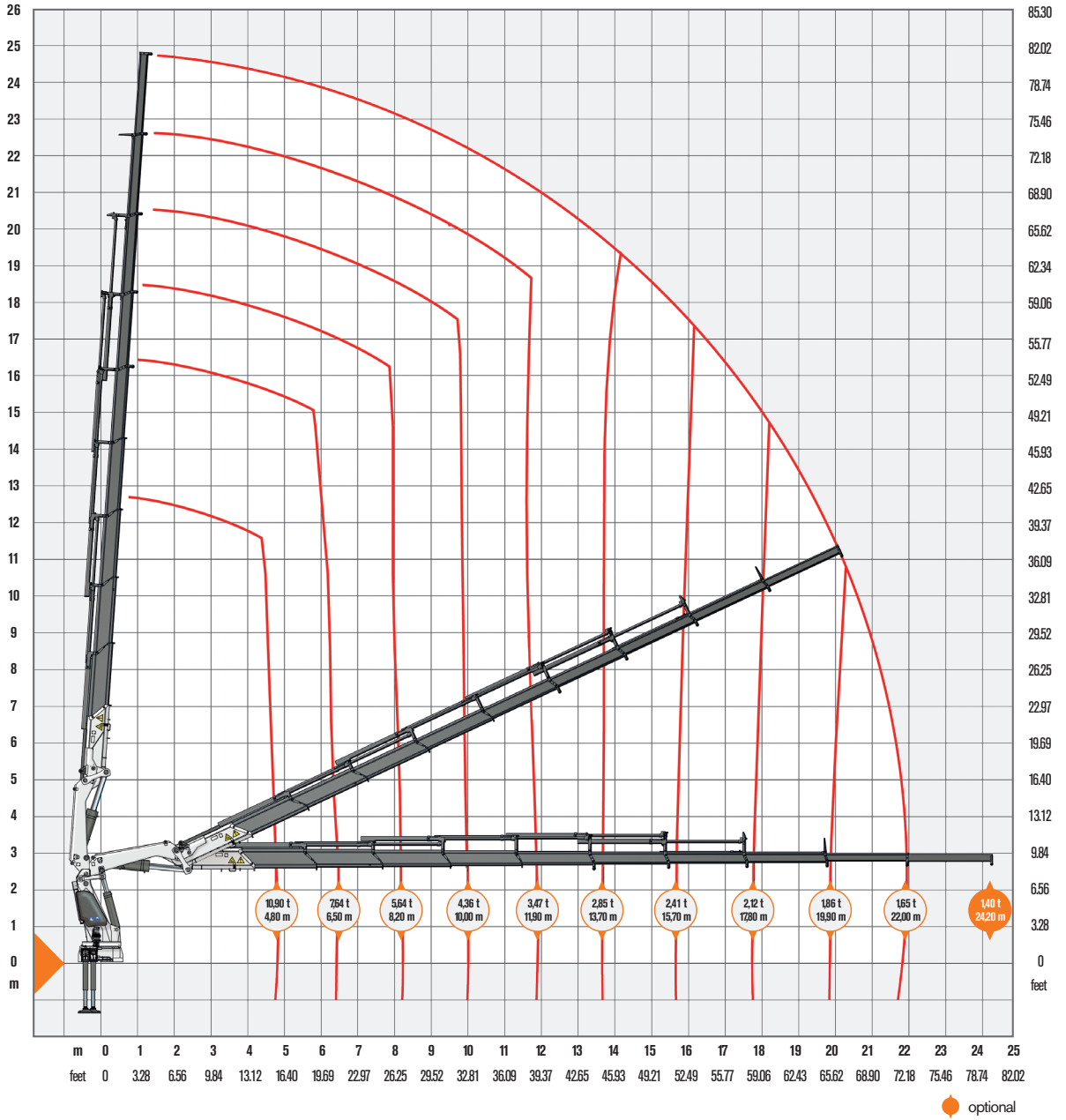
	t	11,15	7,85	5,82	4,52	3,62	2,99	2,54	2,24	1,98	1,70
	lb	24582	17306	12831	9965	7981	6592	5600	4938	4365	3748
	m	4,70	6,40	8,10	9,90	11,80	13,70	15,80	17,70	19,80	22,10
	feet	15,42	21,00	26,57	32,48	38,71	44,95	51,84	58,07	64,96	72,51

AVAILABLE & COST-EFFECTIVE

LOAD DIAGRAM

Lastkurven · Courbes de charges · Curvas de cargas · Diagramma di portata

AK 620.3 A9



optional

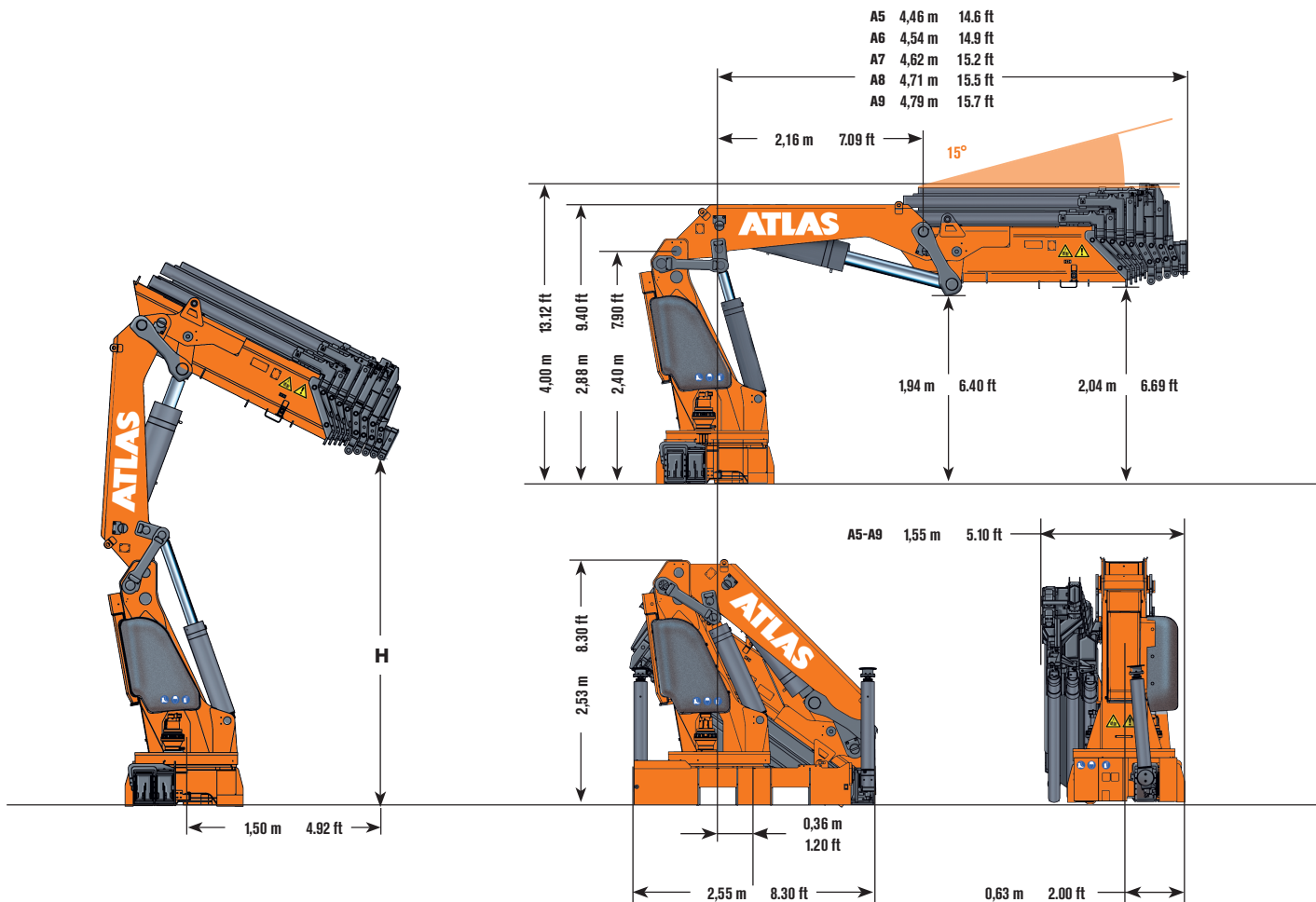
AK 620.3 A9

	t	10,90	7,64	5,64	4,36	3,47	2,85	2,41	2,12	1,86	1,65	1,40
	lb	24030	16843	12434	9612	7650	6283	5313	4674	4101	3638	3086
	m	4,80	6,50	8,20	10,00	11,90	13,70	15,70	17,80	19,90	22,00	24,20
	feet	15,75	21,33	26,9	32,81	39,04	44,95	51,51	58,4	65,29	72,18	79,40

DIMENSIONS

AK 620

Abmessungen · Dimensions · Dimensiones · Dimensioni



AK 620.3

H1/B3

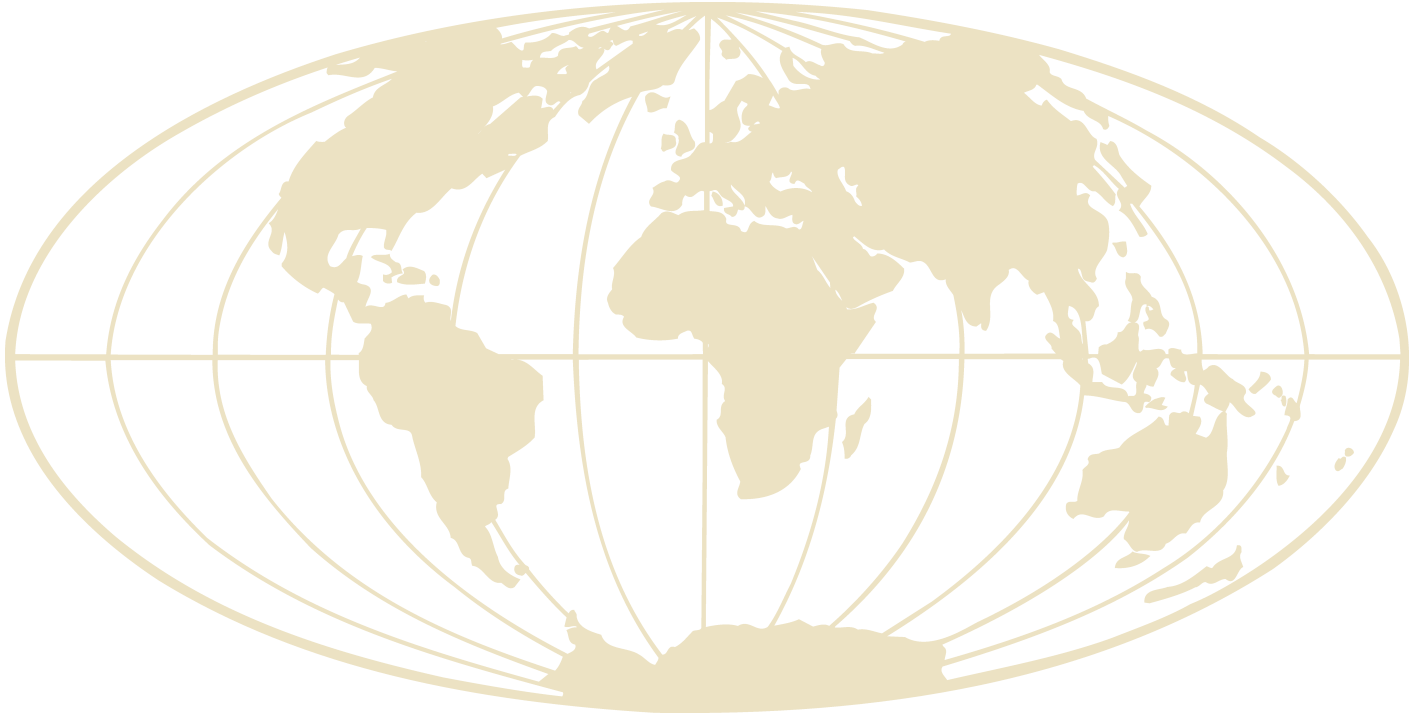
Typ	weight Gewicht poids Peso Peso						H		operating pressure Betriebsdruck pression de service Presión de servicio Pressione d'esercizio		oil supply amount Ölfördermenge débit d'huile Caudal de aceite Portata d'olio		swivel range Schwenkbereich plage de pivotement Alcance de giro Angolo di rotazione		swivel moment Schwenkmoment couple de pivotement Par de giro Momento		Hubmoment moment de levage Momento de elevación Momento di sollevamento	
	t**	lb**	t***	lb***	t****	lb****	m	ft	bar	psi	l/min	imp.gal/m	°	kNm	ft.lb	kNm	ft.lb	
A5	5,7	12.566					3,44	11.29								530,9	390.477	
A6	6,0	13.228					3,33	10.93								524,4	385.696	
A7	6,2	13.669	1,11	2447	0,26	573	3,21	10.53	350	5075	120	32	∞	60	44120	518,5	381.357	
A8	6,44	14.198					3,10	10.17								514,1	378.121	
A9	6,6	14.551					2,99	9.81								513,2	377.459	

* = simple basic unit for loadhook work | einfaches Grundgerät im Lasthakenbereich | Unité de base dans la plage du crochet de levage | Unidad básica simple dentro del rango del enganche de carga | Semplice unità base entro portata gancio di carico

** = depending on stabilizer | je nach Ausführung der Abstützungen | Dépend de la conception du dispositif de stabilisation | Depende del diseño del estabilizador | Dipende dalla progettazione dello stabilizzatore

*** = oil tank with oil | Ölbehälter mit Füllung | Réservoir de carburant plein | Depósito de aceite lleno | Serbatoio olio pieno

AVAILABLE & COST-EFFECTIVE



Delmenhorst Factory
Loader Cranes

Atlas Maschinen GmbH
Stedinger Straße 324
D-27751 Delmenhorst
GERMANY
Tel. +49 (0)42 21.49 10
Fax +49 (0)42 21.49 14 43
info@atlasgmbh.com
www.atlasgmbh.com

www.atlasgmbh.com

Design modifications reserved, specifications non-binding, units are in conformance with new European safety guidelines.

Konstruktionsänderungen vorbehalten, Angaben unverbindlich, Geräte sind conform mit neuen europäischen Sicherheitsrichtlinien.

Sous réserve de modifications de la construction, indication sans engagement, les engines sont conformes aux nouvelles directives européennes en matière de sécurité.

Reservados los derechos de modificación de componentes. No nos responsabilizamos de la información aquí descrita. La maquinaria cumple las directivas europeas de seguridad.

Copyright 2010 ATLAS Maschinen GmbH

ATLAS

AVAILABLE & COST-EFFECTIVE